

Краны шаровые стальные с редукционным проходом под приварку
арт. 2035 GENEBRE (Испания)

Рабочая температура:

$T_{\min} = -30\text{ }^{\circ}\text{C}$

$T_{\max} = 200\text{ }^{\circ}\text{C}$

Максимальное рабочее давление 25 - 40 бар (в зависимости от размера)

Выполнен из углеродистой стали класса DIN St - 37

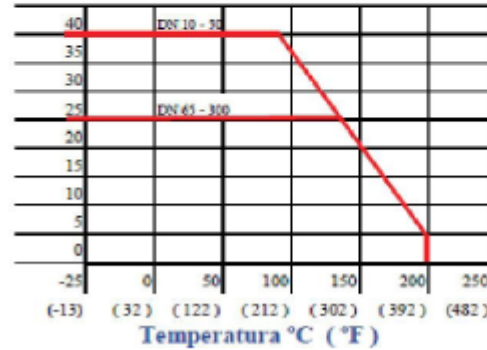
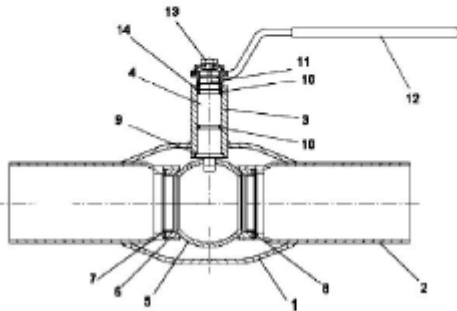
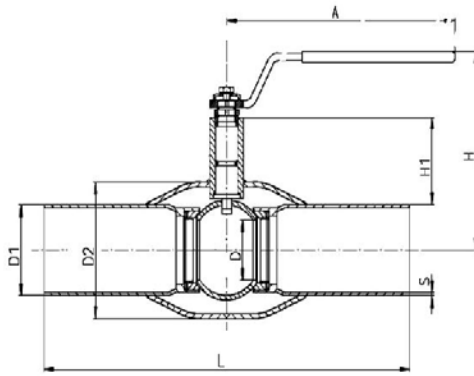


График зависимости давления от температуры

№	Наименование	Материалы
1	Корпус	Углеродистая сталь DIN St-37
2	Патрубки	Углеродистая сталь DIN St-37
3	Корпус штока	Углеродистая сталь DIN St-37
4	Шток	нерж сталь AISI 303
5	Шар	нерж.сталь AISI 304
6	Уплотнение седла шара	PTFE + графит
7	Пружинная шайба	нерж сталь AISI 301
8	Седло втулки	Нержавеющая сталь AISI 301
9	Стопорная шайба	Тефлон
10	Кольцевая прокладка	Витон
11	Ограничитель хода	Углеродистая сталь
12	Ручка	Углеродистая сталь
13	Гайка	Нержавеющая сталь.
14	Шайба	Тефлон



Арт.	DN"	PN	D	D1	D2	S	H	H1	A	L	Вес, кг
2035 04	1/2"	40	10	21.3	38	2.5	100	40	120	230	0.8
2035 05	3/4"	40	15	26.9	42	3	100	40	120	230	1.0
2035 06	1"	40	20	33.7	51	3	105	40	150	230	1.3
2035 07	1 1/4"	40	25	42.4	57	3	105	39	150	260	1.6
2035 08	1 1/2"	40	32	48.3	76	3	125	59	190	260	2.2
2035 09	2"	40	40	60.3	88.9	3	130	59	190	300	3.0
2035 10	2 1/2"	25	50	76.1	108	3	180	71	280	300	4.8
2035 11	3"	25	65	88.9	127	4	190	77	280	300	6.7
2035 12	4"	25	80	114.3	153	4	220	92	280	325	9.9
2035 13	5"	25	100	139.7	177.8	4.5	245	95	420	325	14.5
2035 14	6"	25	125	168.3	219.1	6	265	103	550	350	23.5
2035 16	8"	25	150	219.1	273.0	6	***	***	***	400	56.0
2035 18	10"	25	200	273.0	355.6	7	***	***	***	530	100.0
2035 20	12"	25	250	323.9	457.0	8	***	***	***	550	152.0

Размеры указаны в мм

Кран шаровый стальной под приварку для воды арт. 2035 GENEVRE (Испания);
 t_{max} 200 °C



DN, "	Цена, евро с НДС
1/2	18,05
3/4	20,67
1	26,55
1 1/4	32,48
1 1/2	46,32
2	54,32
2 1/2	79,85
3	106,46
4	152,03
5	251,33
6	349,60
8	734,99
10	1489,36
12	2179,56

Краны шаровые стальные под приварку КЗШС 41 нж для воды , пара, газа, нефтепродуктов и сжиженного газа

Материалы: сталь 3; ГОСТ 21345-78, 28343-89; ТУ У 04671406-003-1999

Рабочая температура: -30°C +180°C.

Кран шаровый под приварку КЗШС 41 нж для воды , пара, газа, нефтепродуктов и сжиженного газа, t_{\max} 180°C



DN, "	Цена, грн. с НДС		
	Py 1,6 МПа	Py 2,5 МПа	Py 4,0 МПа
15	243,91	280,48	304,88
20	290,18	333,70	362,71
25	340,22	391,25	425,28
32	400,27	460,29	500,32
40	449,05	516,39	561,30
50	492,82	566,74	616,02
65/50	551,62	634,34	689,50
65	607,92	699,09	758,55
80	677,95	780,02	847,82
100/80	805,54	926,35	1006,90
100	1514,79	1742,00	1893,47
125/100	1738,68	1999,47	2173,32
125	2332,85	2682,77	2916,06
150/100	1835,01	2110,25	2293,75
150	3311,48	3808,20	4139,34
200/150	3630,13	4174,65	4537,66
200	6779,15	7796,02	8473,92
250/200	7114,12	8181,23	8892,63
250 (редук.)	18133,59	20853,62	22666,97
300/250 (редук.)	20145,51	23167,33	25181,88
300 (редук.)	32733,16	37643,12	40916,43
350/300 (редук.)	35690,46	41044,02	44613,06
400 (редук.)	81832,88	94103,86	102291,09

Краны шаровые стальные под приварку для воды, пара, газа и нефтепродуктов LD (Россия)

Применение: Шаровые краны LD (Россия) относятся к запорной трубопроводной арматуре промышленного назначения и предназначены для полного открытия либо перекрытия потока рабочей среды, эксплуатируемой в трубопроводах нефтеперерабатывающей промышленности, газового и жилищно-коммунального хозяйства.

Рабочие условия: Рабочая среда: природный газ, нефтепродукты, горюче-смазочные материалы, жидкости и газы без содержания абразивных примесей. Рабочие среды кранов из нержавеющей марок сталей – по отношению к которым применяются материалы коррозионностойки.

Рабочее давление до 4,0 МПа. Температура рабочей среды: от -60°C до +200°C (в зависимости от климатического исполнения изделия). Температура окружающей среды: от -60°C до +60°C (в зависимости от климатического исполнения изделия).

Установка: Шаровые краны LD (Россия) могут устанавливаться на трубопровод в произвольном положении.


Основные технические характеристики на краны шаровые стальные под приварку стандартнопроходные

DN, мм	PN, МПа	Артикул	d	d*	s	D	H	h	I	L	Масса, кг
			мм								
15	4,0	LD215402	15	21	2,8	42	60	23	160	200	0,9
20	4,0	LD220402	16	27	2,8	42	60	23	160	200	0,9
25	4,0	LD225402	25	32	3,0	48	65	27	210	230	1,1
32	4,0	LD232402	25	38	3,5	57	75	32	210	230	1,2
40	4,0	LD2409402	32	48	3,5	60	95	44	230	250	2,0
50	4,0	LD2509402	40	57	3,5	76	100	43	230	270	2,2
65	2,5	LD2659252	50	76	4,0	89	110	44	230	280	2,6
80	2,5	LD2809252	65	89	4,0	114	135	67	330	280	4,8
100	2,5	LD21009252	75	108	5,0	133	145	67	330	300	6,3
125	2,5	LD21259252	100	133	6,0	180	190	94	525	330	14,5
150	2,5	LD21509252	125	159	6,0	219	210	98	525	360	21,7
200	2,5	LD2200252	150	219	8,0	273	225	84	650	430	34,5
250	2,5	LD22509252	180	273	8,0	325	250	82	650	510	62,7
300*	2,5	LD23009252	250	325	8,0	426	***	106	***	730	84,0

*- строительная высота указана с редуктором

Основные технические характеристики на краны шаровые стальные под приварку полнопроходные

DN, мм	PN, МПа	Артикул	d	d*	s	D	H	h	I	L	Масса, кг
			мм								
40	4,0	LD240402	40	57	3,5	57	100	44	230	270	2,2
50	4,0	LD250402	50	76	4,0	76	110	44	230	280	2,6
65	2,5	LD265252	65	76	4,0	89	135	67	330	280	4,8
80	2,5	LD280252	76	89	5,0	108	145	67	330	300	5,3
100	2,5	LD2100252	100	108	6,0	133	190	94	525	300	14,9
125	2,5	LD2125252	125	133	6,0	159	210	98	525	360	21,2
150	2,5	LD2150252	150	159	6,0	180	225	84	650	390	31,4
250	2,5	LD2250252	250	273	8,0	325	***	106	***	730	84,0

	DN	PN	АРТИКУЛ краны шаровые стальные под приварку стандартнопроходные	ЦЕНА в грн. с НДС	АРТИКУЛ краны шаровые стальные фланцевые полнопроходные	ЦЕНА в грн. с НДС
	15	4,0	LD215402	187,60	***	***
20	LD220402		201,50	***	***	
25	LD225402		201,50	***	***	
32	LD232402		214,30	***	***	
40	LD2409402		277,40	LD240402	302,50	
50	LD2509402		302,50	LD250402	415,30	
65	2,5	LD2659252	415,30	LD265252	504,00	
80	2,5	LD2809252	516,80	LD280252	604,90	
100	2,5	LD21009252	604,90	LD2100252	1285,30	
125	2,5	LD21259252	1285,30	LD2125252	1663,10	
150	2,5	LD21509252	1486,70	LD2150252	2772,00	
200	2,5	LD2200252	3023,70	***	***	
200	2,5	LD22009252	4510,50	***	***	
250	2,5	LD22509252	4978,90	LD2250252	18496,10	
300	2,5	LD23009252	19133,90	***	***	