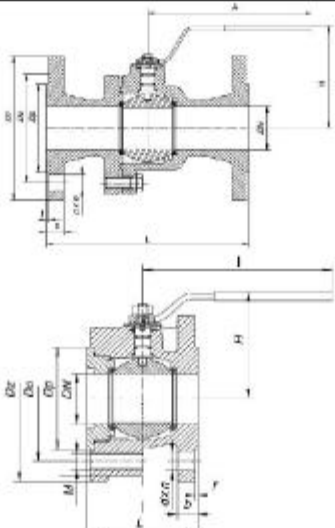


**Краны шаровые чугунные фланцевые для воды, пара арт. 565
ZETKAMA (Польша)**

Материалы:

- ▬ корпус, хвостовик корпуса -серый чугун EN-GJL-250 (EN-GJL- 500-7);
- ▬ шпindelь - нержавеющая сталь X20Cr 13 1.4021;
- ▬ шар - CuZn39Pb2;
- ▬ уплотнение шара DN 15-80 - PTFE, DN 100-150 - TFE + X20Cr 13 1.4021;
- ▬ уплотнение корпуса, уплотнение шпинделя - EPDM.

DN	Dz	Dp	Do	nxd	L	H	I	масса, кг
мм								
15	95	46	65	4x14	115	78	1/2	2,2
20	105	56	75	4x14	120	85	1/2	2,6
25	115	65	85	4x14	120	80	185	3,3
32	125	76	100	4x19	130	90	185	4,9
40	140	84	110	4x19	140	100	250	6,5
50	165	99	125	4x19	150	110	250	6,5
65	185	118	145	4x19	170	125	300	8,2
80	200	132	160	4x19	180	132	300	11,9
100	220	156	180	4x19	190	180	600	26,0
125	250	184	210	4x19	200	240	800	40,0
150	285	211	240	4x23	210	260	800	49,0



Кран шаровый чугунный фланцевый для воды, пара арт. 565 ZETKAMA (Польша);
PN 1,6 МПа; t_{max} 150°C

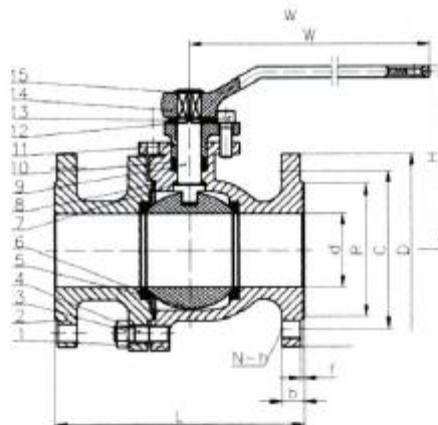


DN, мм	DN, "	Цена, евро с НДС
15	1/2	23,30
20	3/4	26,41
25	1	30,30
32	1 1/4	38,06
40	1 1/2	45,83
50	2	54,38
65	2 1/2	83,90
80	3	112,64
100	4	228,39
125	5	281,21
150	6	327,82

Краны шаровые чугунные фланцевые для воды, пара VITECH арт. 1GH601 производства SATEC (Словакия)

Материалы:

1. Корпус - серый чугун GG25
2. Гайка - угл. сталь ASTM A307
3. Болт - угл. сталь ASTM A307
4. Шар - нерж. сталь SS304
5. Седло шара - PTFE
6. Седло шпинделя - PTFE
7. Уплотнение корпуса - PTFE
8. Шпиндель - нерж. сталь SS304
9. Уплотнение шпинделя - PTFE
10. Уплотн. фланец - серый чугун GG25
11. Уплотн. винт - угл. сталь ASTM A307
12. Упор. кольцо - угл. сталь ASTM A307
13. Рукоятка-рычаг - угл. сталь ASTM A307
14. Предохран. кольцо - угл. сталь ASTM A307



Среда применения: питьевая вода, воздух, азотная кислота 100%, ртуть, масло - животное, льняное, толуол.

DN	15	20	25	32	40	50	65	80	100	125	150	200
d	15	20	25	32	40	50	65	80	100	125	150	200
L	115	120	125	130	140	150	170	180	190	200	210	400
H	78	113	107	113	130	146	176	222	300	325	350	400
W	130	160	160	160	250	250	350	350	400	600	600	800
R	45	58	68	78	88	102	122	138	158	188	212	268
C	65	75	85	100	110	125	145	160	180	210	240	295
D	95	105	115	140	150	165	185	200	220	250	285	340
b	14	16	16	18	18	20	20	22	24	26	26	30

Размеры указаны в мм

**Кран шаровый чугунный фланцевый для воды, пара VITECH арт. 1GH601 SATEC (Словакия)
PN 1,6 МПа; t_{max} 120°C**



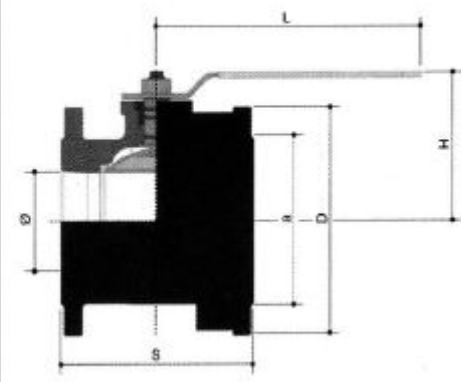
DN, "	Вес, кг	Цена, долл. США с НДС
1/2	2,6	23,25
3/4	3,7	28,24
1	4,4	33,20
1 1/4	6,6	44,85
1 1/2	8	54,81
2	10,00	61,12
2 1/2	15,20	102,90
3	22,00	122,50
4	27,00	184,39
5	31,00	311,95
6	64,00	410,66
8	105,00	805,94

Краны шаровые чугунные фланцевые для газа арт. 82, 83 IVR (Италия) предназначены для применения в газоснабжении в системах низкого и среднего давления газа и нефтепродуктов. Шаровые краны для газа сертифицированы Центром Государственной сертификации "Тиск". Зарегистрированы в Реестре за № UA. ОДС-19.1746-08 от 28.07.2008 г.

Материалы:

- корпус-чугун GJS400;
- шпindelь - AVP-9SMnPb36 (арт. IVR 83 н/ж. сталь SS AISI 304);
- шар - латунь G-CuZn38Pb2-UNI 5035/62; (арт. IVR 83 н/ж. сталь SS AISI 304);
- уплотнение шара - PTFE;
- уплотнение шпинделя, корпуса - FP.

DN	S	H	L	D	a	nxd
MM						
20	120	73	200	105	75	4x12
25	125	77	200	115	85	4x12
32	130	82	200	140	100	4x16
40	140	92	240	150	110	4x16
50	150	99	240	165	125	4x16
65	170	121	260	185	145	4x16
80	180	130	260	200	160	8x16
100	190	144	260	220	180	8x16
125	200	185	450	250	210	8x16
150	210	204	450	285	240	8x20



Кран шаровый чугунный фланцевый для газа арт. IVR 82, 83 IVR (Италия)			
PN 1,6 МПа; t_{max} 160°C			
	DN, "	Цена, евро с НДС арт. 82	Цена, евро с НДС арт. 83
	3/4	52,18	54,81
	1	57,50	80,70
	1 1/4	66,81	92,03
	1 1/2	79,77	113,70
	2	91,14	133,82
	2 1/2	127,65	199,59
	3	158,62	254,40
	4	195,94	299,91
	5	325,35	486,28
6	423,16	673,46	

Краны шаровые стальные фланцевые стандартнопроходные для воды, пара, газа и нефтепродуктов LD (Россия)

Материалы: корпус - углеродистая сталь (Ст. 20); шар - нержавеющая сталь (20X13); шток - нержавеющая сталь. DN 15-32: 20X13; DN 40-65: AISI 304; DN 80-300: AISI 409. уплотнение штока-фторсиликоновый эластомер; уплотнение штока/подшипник скольжения - фторопласт-Ф4К20; уплотнение шара-фторопласт-Ф4К20 с дублером уплотнения из фторсиликонового эластомера. Фланцы: присоединительные размеры по ГОСТ 12815-80

Основные технические характеристики

DN, мм	PN, МПа	Артикул	d	D	D1	D2	п отв.	h	H	I	L	Масса, кг
			мм									
15	4,0	0000LD115402	15	95	65	14	4	23	60	210	120	1,9
20	4,0	0000LD120402	16	105	75	14	4	23	60	210	120	2,3
25	4,0	0000LD125402	25	115	85	14	4	27	65	210	140	2,8
32	4,0	000LD132402	25	135	100	18	4	32	75	210	140	3,5
40	4,0	000LD1409402	32	145	110	18	4	44	95	230	165	5,5
50	4,0	000LD1509402	40	160	125	18	4	43	100	230	180	6,0
65	1,6	000LD1659162	50	180	145	18	4	44	110	230	200	7,9
65	2,5	000LD1659252	50	180	145	18	8	44	110	230	200	8,3
80	1,6	000LD1809162	65	195	160	18	8	67	135	330	210	10,1
80	2,5	000LD1809252	65	195	160	18	8	67	135	330	210	10,6
100	1,6	00LD11009162	75	215	180	18	8	67	145	330	230	12,9
100	2,5	00LD11009252	75	230	190	22	8	67	145	330	230	13,4
125	1,6	00LD11259162	100	243	210	18	8	94	190	525	350	27,2
125	2,5	00LD11259252	100	270	220	26	8	94	190	525	350	31,0
150	1,6	00LD11509162	125	280	240	22	8	98	210	525	380	35,5
150	2,5	00LD11509252	125	300	250	26	8	98	210	525	380	40,7
200	1,6	00LD12009162	150	335	295	22	12	84	225	650	450	54,7
200	2,5	00LD12009252	150	360	310	26	12	84	225	650	450	61,2
200	1,6	000LD1200162	180	360	310	26	12	84	225	650	530	61,2
200	2,5	000LD1200252	180	360	310	26	12	84	225	650	530	61,2
250	1,6	00LD12509162	180	405	335	26	12	82	250	650	530	91,7
250	2,5	00LD12509252	480	425	370	26	12	82	250	650	530	100,5
300*	1,6	00LD13009162	250	460	410	26	12	106	740	***	750	120,0
300*	2,5	00LD13009252	250	485	430	30	16	106	740	***	750	120,0

* - строительная высота указана с редуктором

арт.	DN	PN	Цена в грн. с НДС
КШ.Ц.Ф.020.040.02	20	4,0	270,30
КШ.Ц.Ф.025.040.02	25	4,0	329,20
КШ.Ц.Ф.032.040.02	32	4,0	357,90
КШ.Ц.Ф.040.040.02	40	4,0	372,20
КШ.Ц.Ф.050.040.02	50	4,0	411,30
КШ.Ц.Ф.065.016.02	65	1,6	505,90
КШ.Ц.Ф.065.025.02	65	2,5	567,00
КШ.Ц.Ф.080/070.016.02	80	1,6	620,20
КШ.Ц.Ф.080/070.025.02	80	2,5	668,00
КШ.Ц.Ф.100/080.016.02	100	1,6	730,10
КШ.Ц.Ф.100/080.025.02	100	2,5	806,40
КШ.Ц.Ф.125/100.016.02	125	1,6	1459,70
КШ.Ц.Ф.125/100.025.02	125	2,5	1612,90
КШ.Ц.Ф.150/125.016.02	150	1,6	1751,80
КШ.Ц.Ф.150/125.025.02	150	2,5	1965,60
КШ.Ц.Ф.200/150.016.02	200	1,6	3430,80
КШ.Ц.Ф.200/150.025.02	200	2,5	4019,30
КШ.Ц.Ф.200.016.02	200	1,6	4841,50
КШ.Ц.Ф.200.025.02	200	2,5	5480,90
КШ.Ц.Ф.250/180.016.02	250	1,6	5518,40
КШ.Ц.Ф.250/180.025.02	250	2,5	6048,00
КШ.Ц.Ф.300/250.016.02	300	1,6	21857,60



Краны шаровые стальные фланцевые полнопроходные для воды, пара, газа и нефтепродуктов LD (Россия)

Материалы: корпус - углеродистая сталь (Ст. 20);

шар - нержавеющая сталь (20X13);

шток - нержавеющая сталь

DN 15-32: 20X13

DN 40-65: AISI 304

DN 80-300: AISI 409

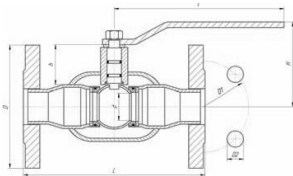
уплотнение штока - фторсиликоновый эластомер;

уплотнение штока/подшипник скольжения - фторопласт-Ф4К20;

уплотнение шара - фторопласт-Ф4К20 с дублером уплотнения из фторсиликонового эластомера.

Фланцы: присоединительные размеры по ГОСТ 12815-80

Основные технические характеристики



DN, мм	PN, МПа	Артикул	d	D	D1	D2	п отв.	h	H	I	L	Масса, кг
			мм									
40	4,0	0000LD140402	40	145	110	18	4	44	100	230	200	5,5
50	4,0	0000LD150402	50	160	125	18	4	44	110	230	230	7,3
65	1,6	0000LD165162	65	180	145	18	4	44	135	230	270	9,5
65	2,5	0000LD165252	65	180	145	18	8	44	135	230	270	9,5
80	1,6	0000LD180162	75	195	160	18	8	67	145	330	280	12,3
80	2,5	0000LD180252	75	195	160	18	8	67	145	330	280	12,8
100	1,6	00LD1100162	100	215	180	18	8	94	190	525	350	25,8
100	2,5	00LD1100252	100	230	190	22	8	94	190	525	350	26,3
125	1,6	00LD1125162	125	245	210	18	8	98	210	525	380	30,9
125	2,5	00LD1125252	125	270	220	26	8	98	210	525	380	34,7
150	1,6	00LD1150162	150	280	240	22	8	84	225	650	410	47,7
150	2,5	00LD1150252	150	300	250	26	8	84	225	650	410	52,4
250	1,6	00LD1250162	250	460	335	26	12	106	***	***	750	110,0

	арт.	DN	PN	Цена в грн. с НДС
	КШ.Ц.Ф.040.040.02	40	4,0	401,40
	КШ.Ц.Ф.050.040.02	50	4,0	449,90
	КШ.Ц.Ф.065.016.02	65	1,6	523,20
	КШ.Ц.Ф.065.025.02	65	2,5	514,90
	КШ.Ц.Ф.080.016.02	80	1,6	730,10
	КШ.Ц.Ф.080.025.02	80	2,5	806,40
	КШ.Ц.Ф.100.016.02	100	1,6	1435,50
	КШ.Ц.Ф.100.025.02	100	2,5	1537,00
	КШ.Ц.Ф.125.016.02	125	1,6	1751,80
	КШ.Ц.Ф.125.025.02	125	2,5	1902,50
	КШ.Ц.Ф.150.016.02	150	1,6	3041,20
	КШ.Ц.Ф.150.025.02	150	2,5	3695,30
	КШ.Ц.Ф.250.016.02	250	1,6	21857,60

**Краны шаровые стальные с редукционным проходом под приварку
арт. 2035 GENEBRE (Испания)**

Рабочая температура:

$T_{min} = -30\text{ }^{\circ}\text{C}$

$T_{max} = 200\text{ }^{\circ}\text{C}$

Максимальное рабочее давление 25 - 40 бар (в зависимости от размера)

Выполнен из углеродистой стали класса DIN St - 37

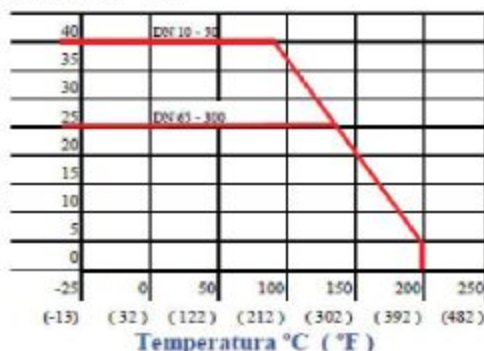
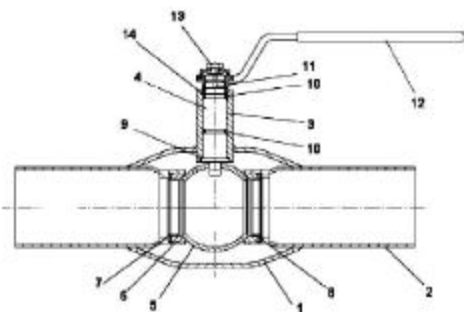
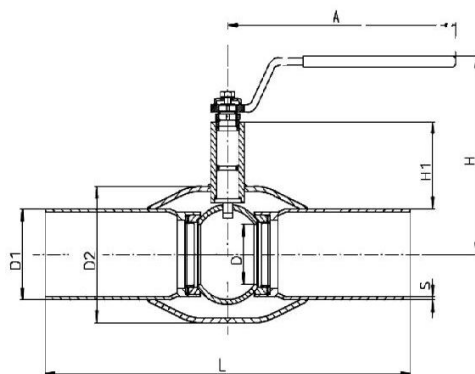


График зависимости давления от температуры


№	Наименование	Материалы
1	Корпус	Углеродистая сталь DIN St-37
2	Патрубки	Углеродистая сталь DIN St-37
3	Корпус штока	Углеродистая сталь DIN St-37
4	Шток	нерж сталь AISI 303
5	Шар	нерж.сталь AISI 304
6	Уплотнение седла шара	PTFE + графит
7	Пружинная шайба	нерж сталь AISI 301
8	Седло втулки	Нержавеющая сталь AISI 301
9	Стопорная шайба	Тефлон
10	Кольцевая прокладка	Витон
11	Ограничитель хода	Углеродистая сталь
12	Ручка	Углеродистая сталь
13	Гайка	Нержавеющая сталь.
14	Шайба	Тефлон



Арт.	DN"	PN	D	D1	D2	S	H	H1	A	L	Вес, кг
2035 04	1/2"	40	10	21.3	38	2.5	100	40	120	230	0.8
2035 05	3/4"	40	15	26.9	42	3	100	40	120	230	1.0
2035 06	1"	40	20	33.7	51	3	105	40	150	230	1.3
2035 07	1 1/4"	40	25	42.4	57	3	105	39	150	260	1.6
2035 08	1 1/2"	40	32	48.3	76	3	125	59	190	260	2.2
2035 09	2"	40	40	60.3	88.9	3	130	59	190	300	3.0
2035 10	2 1/2"	25	50	76.1	108	3	180	71	280	300	4.8
2035 11	3"	25	65	88.9	127	4	190	77	280	300	6.7
2035 12	4"	25	80	114.3	153	4	220	92	280	325	9.9
2035 13	5"	25	100	139.7	177.8	4.5	245	95	420	325	14.5
2035 14	6"	25	125	168.3	219.1	6	265	103	550	350	23.5
2035 16	8"	25	150	219.1	273.0	6	***	***	***	400	56.0
2035 18	10"	25	200	273.0	355.6	7	***	***	***	530	100.0
2035 20	12"	25	250	323.9	457.0	8	***	***	***	550	152.0

Размеры указаны в мм

Кран шаровый стальной под приварку для воды арт. 2035 GENEVRE (Испания); t_{max} 200 °C	
DN, "	Цена, евро с НДС
1/2	18,05
3/4	20,67
1	26,55
1 1/4	32,48
1 1/2	46,32
2	54,32
2 1/2	79,85
3	106,46
4	152,03
5	251,33
6	349,60
8	734,99
10	1489,36
12	2179,56



Краны шаровые стальные под приварку КЗШС 41 нж для воды , пара, газа, нефтепродуктов и сжиженного газа

Материалы: сталь 3; ГОСТ 21345-78, 28343-89; ТУ У 04671406-003-1999

Рабочая температура: -30°C +180°C.

Кран шаровый под приварку КЗШС 41 нж для воды , пара, газа, нефтепродуктов и сжиженного газа, t_{max} 180°C



DN, "	Цена, грн. с НДС		
	Ру 1,6 МПа	Ру 2,5 МПа	Ру 4,0 МПа
15	243,91	280,48	304,88
20	290,18	333,70	362,71
25	340,22	391,25	425,28
32	400,27	460,29	500,32
40	449,05	516,39	561,30
50	492,82	566,74	616,02
65/50	551,62	634,34	689,50
65	607,92	699,09	758,55
80	677,95	780,02	847,82
100/80	805,54	926,35	1006,90
100	1514,79	1742,00	1893,47
125/100	1738,68	1999,47	2173,32
125	2332,85	2682,77	2916,06
150/100	1835,01	2110,25	2293,75
150	3311,48	3808,20	4139,34
200/150	3630,13	4174,65	4537,66
200	6779,15	7796,02	8473,92
250/200	7114,12	8181,23	8892,63
250 (редук.)	18133,59	20853,62	22666,97
300/250 (редук.)	20145,51	23167,33	25181,88
300 (редук.)	32733,16	37643,12	40916,43
350/300 (редук.)	35690,46	41044,02	44613,06
400 (редук.)	81832,88	94103,86	102291,09

Краны шаровые стальные под приварку для воды, пара, газа и нефтепродуктов LD (Россия)

Применение: Шаровые краны LD (Россия) относятся к запорной трубопроводной арматуре промышленного назначения и предназначены для полного открытия либо перекрытия потока рабочей среды, эксплуатируемой в трубопроводах нефтеперерабатывающей промышленности, газового и жилищно-коммунального хозяйства.

Рабочие условия: Рабочая среда: природный газ, нефтепродукты, горюче-смазочные материалы, жидкости и газы без содержания абразивных примесей. Рабочие среды кранов из нержавеющей марок сталей – по отношению к которым применяемые материалы коррозионностойки.

Рабочее давление до 4,0 МПа. Температура рабочей среды: от -60°C до +200°C (в зависимости от климатического исполнения изделия). Температура окружающей среды: от -60°C до +60°C (в зависимости от климатического исполнения изделия).

Установка: Шаровые краны LD (Россия) могут устанавливаться на трубопровод в произвольном положении.


Основные технические характеристики на краны шаровые стальные под приварку стандартнопроходные

DN, мм	PN, МПа	Артикул	d	d*	s	D	H	h	I	L	Масса, кг
			мм								
15	4,0	LD215402	15	21	2,8	42	60	23	160	200	0,9
20	4,0	LD220402	16	27	2,8	42	60	23	160	200	0,9
25	4,0	LD225402	25	32	3,0	48	65	27	210	230	1,1
32	4,0	LD232402	25	38	3,5	57	75	32	210	230	1,2
40	4,0	LD2409402	32	48	3,5	60	95	44	230	250	2,0
50	4,0	LD2509402	40	57	3,5	76	100	43	230	270	2,2
65	2,5	LD2659252	50	76	4,0	89	110	44	230	280	2,6
80	2,5	LD2809252	65	89	4,0	114	135	67	330	280	4,8
100	2,5	LD21009252	75	108	5,0	133	145	67	330	300	6,3
125	2,5	LD21259252	100	133	6,0	180	190	94	525	330	14,5
150	2,5	LD21509252	125	159	6,0	219	210	98	525	360	21,7
200	2,5	LD2200252	150	219	8,0	273	225	84	650	430	34,5
250	2,5	LD22509252	180	273	8,0	325	250	82	650	510	62,7
300*	2,5	LD23009252	250	325	8,0	426	***	106	***	730	84,0

*- строительная высота указана с редуктором

Основные технические характеристики на краны шаровые стальные под приварку полнопроходные

DN, мм	PN, МПа	Артикул	d	d*	s	D	H	h	I	L	Масса, кг
			мм								
40	4,0	LD240402	40	57	3,5	57	100	44	230	270	2,2
50	4,0	LD250402	50	76	4,0	76	110	44	230	280	2,6
65	2,5	LD265252	65	76	4,0	89	135	67	330	280	4,8
80	2,5	LD280252	76	89	5,0	108	145	67	330	300	5,3
100	2,5	LD2100252	100	108	6,0	133	190	94	525	300	14,9
125	2,5	LD2125252	125	133	6,0	159	210	98	525	360	21,2
150	2,5	LD2150252	150	159	6,0	180	225	84	650	390	31,4
250	2,5	LD2250252	250	273	8,0	325	***	106	***	730	84,0

	DN	PN	Артикул краны шаровые стальные под приварку стандартнопроходные	Цена в грн. с НДС	Артикул краны шаровые стальные фланцевые полнопроходные	Цена в грн. с НДС
	15	4,0	LD215402	187,60	***	***
20	LD220402		201,50	***	***	
25	LD225402		201,50	***	***	
32	LD232402		214,30	***	***	
40	LD2409402		277,40	LD240402	302,50	
50	LD2509402		302,50	LD250402	415,30	
65	2,5	LD2659252	415,30	LD265252	504,00	
80	2,5	LD2809252	516,80	LD280252	604,90	
100	2,5	LD21009252	604,90	LD2100252	1285,30	
125	2,5	LD21259252	1285,30	LD2125252	1663,10	
150	2,5	LD21509252	1486,70	LD2150252	2772,00	
200	2,5	LD2200252	3023,70	***	***	
200	2,5	LD22009252	4510,50	***	***	
250	2,5	LD22509252	4978,90	LD2250252	18496,10	
300	2,5	LD23009252	19133,90	***	***	