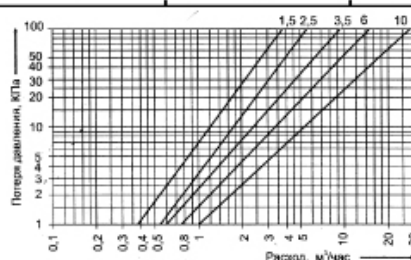
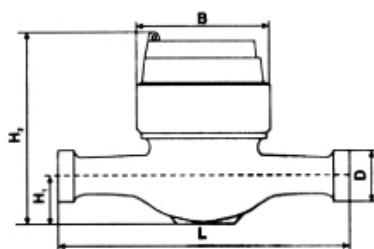


Счетчики воды

Одноструйные счетчики воды Residia Jet предназначены для измерения объема питьевой и технической воды с максимальной температурой: холодная вода - 40 °С, горячая вода - 90 °С. Рабочее давление 1,6 МПа.

Многоструйные счетчики воды предназначены для измерения объема питьевой и технической воды с температурой до 40°С и рабочим давлением 1,6 МПа и для измерения объема горячей технической воды с температурой до 90°С

Многоструйные счетчики воды тип МТ					
Номинальный расход		м ³ /ч	3,5	6	10
Номинальный диаметр		мм	25	25 32	40
Присоединительная резьба штуцеров			R 1	R 1 R 1 1/4	R 1 1/2
Резьба счетчика воды	D		G 1 1/4 В	G 1 1/4В G 1 1/2В	G 2В
Монтажная длина	L	мм	260	260	300
Высота	H2	мм	142	142	160
	H1	мм	48	48	63
Ширина	B	мм	82	82	136
Масса		мм	2.3	2.3	4.3



Наименование характеристики			Многоструйные счетчики воды тип МТ			
Номинальный расход	Qn	м ³ /ч	3,5	6	6	10
Номинальный диаметр	DN	мм	25	25	32	40
Максимальный расход	Qmax	м ³ /ч	7	12	12	20
Переходной расход	Qt	м ³ /ч	0,28	0,48	0,48	0,80
Минимальный расход	Qmin	м ³ /ч	0,07	0,12	0,12	0,20
Порог чувствительности		м ³ /ч	0,02	0,02	0,02	0,04
Потеря давления при Qmax		кПа	60	85	85	60
Потеря давления при Qn		кПа	20	24	24	22
Емкость счетного механизма	mi		99999,99995			
Наименьшая цена давления на циферблате	mi		0,00005			
Номинальное рабочее давление		кПа	1,6			
Максимальная рабочая температура		°С	40			
Цена импульса		л/имп.	100; 1000			

Счетчики воды

Одноструйные и многоструйные счетчики воды (Словакия)
PN 1,6 МПа; t_{max} ХВ 40 °С; t_{max} ГВ 90 °С



DN, мм	Q _n , м ³ /ч	Тип	Цена, грн. с НДС
15	1,5	ResidiaJet 1,5 ХВ	166,40
15	1,5	Residia Jet 1,5 ГВ	166,40
20	2,5	ResidiaJet 2,5 ХВ	229,46
20	2,5	Residia Jet 2,5 ГВ	229,46
25	3,5	MT QN 3,5 ХВ	1327,56
25	3,5	MT QN 3,5 ГВ	1609,23
32	6	MT QN 6,0 ХВ	1418,30
32	6	MT QN 6,0 ГВ	1691,80
40	10	MT QN 10 ХВ	1964,26
40	10	MT QN 10 ГВ	2452,60

Присоединительные штуцера



DN, мм	Наименование	Цена, грн. с НДС
15	Комплект штуцеров (итал)	32,50
20	Комплект штуцеров (итал)	69,62
25	Комплект штуцеров (итал)	112,42
32	Комплект штуцеров (итал)	200,87
40	Комплект штуцеров (итал)	313,82

Турбинные счетчики воды WP-Dynamic

Исполнение: сухоход, фланцевое соединение

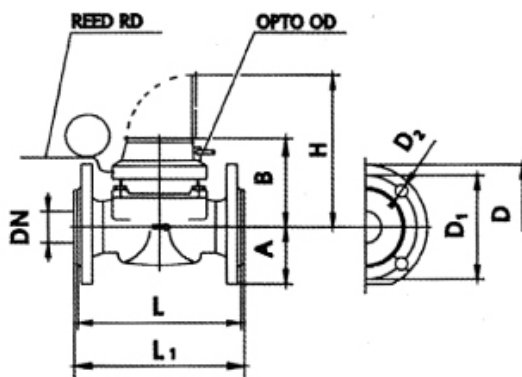
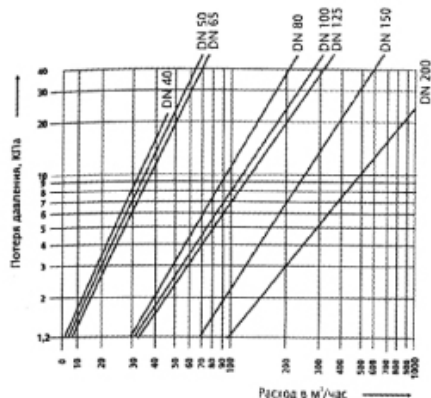
Варианты установки: горизонтальный, вертикальный, наклонный.

Роликовый счетный механизм - имеет возможность поворота на 358°, водонепроницаемый IP 68.

Применение:

для измерения объема питьевой и технической воды с температурой до 50°С

для измерения объема горячей технической воды с температурой до 150°С



Счетчики воды

Тип		WP-Dynamic											
	DN	Номинальный диаметр	мм	40	50	65	80	100	125	150	200	250	300
	PN	Номинальное давление	МПа	1,6	1,6	1,6	1,6	1,6	1,6	1,6	1,6	1,6	1,6
До 50°C	Q _{max}	Максимальный расход (1ч/сут.)	м ³ /ч	60	90	120	200	300	350	600	1200	1600	2000
	Q _n	Номинальный (постоянный) расход	м ³ /ч	40	50	70	120	230	250	450	800	1250	1400
	Q _t	Переходный расход +/- 2%	м ³ /ч	0,8	0,7	0,8	0,8	1,8	2	4	6	11	15
	Q _{min}	Минимальный расход +/- 5%	м ³ /ч	0,3	0,3	0,4	0,5	0,8	1	1,8	4	6	12
		Порог чувствительности	м ³ /ч	0,15	0,15	0,2	0,25	0,25	0,5	1	1,5	3	8
		Потеря давления при Q _n	кПа	15	21	40	13	30	25	25	18	9	5
До 150°C	Q _{max}	Максимальный расход (1ч/сут.)	м ³ /ч	20	30	60	90	140	200	300	500	1000	1200
	Q _n	Номинальный (постоянный) расход	м ³ /ч	10	15	25	45	70	100	150	250	500	600
	Q _t	Переходный расход +/- 2%	м ³ /ч	1,8	1,8	2	3,2	4,8	8	12	20	45	50
	Q _{min}	Минимальный расход +/- 5%	м ³ /ч	0,6	0,6	1	1,4	2	3,5	4,5	8	20	25
		Порог чувствительности	м ³ /ч	0,25	0,25	0,3	0,3	0,6	1,1	1,7	2	10	15
		Потеря давления при Q _n	кПа	2	3	4	3	5	7	4	4	4	2
Тип		WP-Dynamic											
Размеры	L1 50°C	мм	40	50	65	80	100	125	150	200	250	300	
	L1	мм	220	200	200	225	250	250	300	350	450	500	
	150°C	мм	229	209	209	234	259	259	309	359	459	509	
	A	мм	224	204	204	229	254	254	304	354	454	504	
	B	мм	69	73	85	95	105	118	135	162	194	226	
	H	мм	200	200	200	270	270	280	356	441	466	491	
	D	мм	150	165	185	200	225	250	285	340	405	460	
	D1	мм	110	125	145	160	180	210	240	295	355	410	
	D2	мм	18	18	18	18	18	18	22	22	26	26	
	Количество крепежных отверстий			4	4	4	8	8	8	8	12	12	12
	1,6	кг	7,4	7,7	10	14	18	20,5	35,5	50,5	72,3	99,3	

Счетчики воды

Турбинные счетчики воды (Словакия) PN 1,6 МПа; t_{max} ХВ 50 °С; t_{max} ГВ 150 °С



DN, мм	Q _n , м ³ /ч	Тип	Цена, грн. с НДС
50	45	WP-Dynamic 50/50° ХВ	2823,66
50	15	WP-Dynamic 50/150°С ГВ	3401,04
65	60	WP-Dynamic 65/50° ХВ	3148,14
65	25	WP-Dynamic 65/150° ГВ	3796,91
80	120	WP-Dynamic 80/50° ХВ	3840,78
80	45	WP-Dynamic 80/150° ГВ	4421,71
100	230	WP-Dynamic 100/50° ХВ	4139,68
100	70	WP-Dynamic 100/150° ГВ	4555,97
125	250	WP-Dynamic 125/50° ХВ	5387,50
125	100	WP-Dynamic 125/150° ГВ	5916,21
150	450	WP-Dynamic 150/50° ХВ	7251,76
150	150	WP-Dynamic 150/150° ГВ	8639,53
200	550	WP-Dynamic 200/50° ХВ	10940,69
200	250	WP-Dynamic 200/150° ГВ	12570,88

Манометры, термоманометры, термометры

Манометры общего назначения технические PN 0-60 МПа



манометры
общего
назначения
ДМ 05 063

Наименование	Диаметр корпуса, мм	Класс точн.	Пределы измерения избыточного давления	Резьба радиальн. штуцера	Цена, грн. с НДС
манометры общего назначения ДМ 05 063	63	2,5	0 - 60 кПа	М 12x1,5	49,82
			0 - 100 кПа		49,82
			0 - 160 кПа		49,82
			0 - 250 кПа		49,82
			0 - 400 кПа		49,82
			0 - 600 кПа		49,82
			0 - 1 МПа		49,82
			0 - 1,6 МПа		49,82
			0 - 2,5 МПа		49,82
			0 - 4 МПа		49,82
			0 - 6 МПа		49,82
			0 - 10 МПа		49,82
			0 - 16 МПа		52,27
			0 - 25 МПа		52,27
			0 - 40 МПа		52,27
			0 - 60 МПа		52,27
			0 - 600 кПа	G 1/2	49,82
			0 - 1,6 МПа		49,82
			0 - 600 кПа	G 1/4	49,82
			0 - 1 МПа		49,82
0 - 1,6 МПа	49,82				
0 - 40 МПа	52,27				