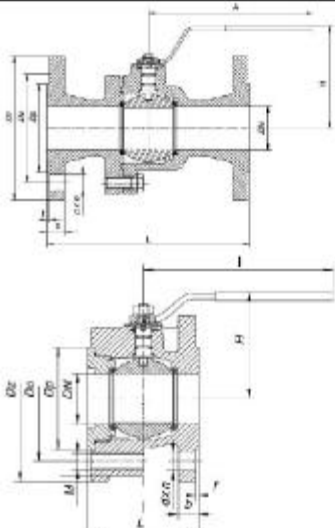


**Краны шаровые чугунные фланцевые для воды, пара арт. 565
ZETKAMA (Польша)**

Материалы:

- ▬ корпус, хвостовик корпуса -серый чугун EN-GJL-250 (EN-GJL- 500-7);
- ▬ шпindelь - нержавеющая сталь X20Cr 13 1.4021;
- ▬ шар - CuZn39Pb2;
- ▬ уплотнение шара DN 15-80 - PTFE, DN 100-150 - TFE + X20Cr 13 1.4021;
- ▬ уплотнение корпуса, уплотнение шпинделя - EPDM.

| DN | Dz | Dp | Do | nxd | L | H | I | масса, кг |
|-----|-----|-----|-----|------|-----|-----|-----|--------------|
| мм | | | | | | | | |
| 15 | 95 | 46 | 65 | 4x14 | 115 | 78 | 1/2 | 2,2 |
| 20 | 105 | 56 | 75 | 4x14 | 120 | 85 | 1/2 | 2,6 |
| 25 | 115 | 65 | 85 | 4x14 | 120 | 80 | 185 | 3,3 |
| 32 | 125 | 76 | 100 | 4x19 | 130 | 90 | 185 | 4,9 |
| 40 | 140 | 84 | 110 | 4x19 | 140 | 100 | 250 | 6,5 |
| 50 | 165 | 99 | 125 | 4x19 | 150 | 110 | 250 | 6,5 |
| 65 | 185 | 118 | 145 | 4x19 | 170 | 125 | 300 | 8,2 |
| 80 | 200 | 132 | 160 | 4x19 | 180 | 132 | 300 | 11,9 |
| 100 | 220 | 156 | 180 | 4x19 | 190 | 180 | 600 | 26,0 |
| 125 | 250 | 184 | 210 | 4x19 | 200 | 240 | 800 | 40,0 |
| 150 | 285 | 211 | 240 | 4x23 | 210 | 260 | 800 | 49,0 |



Кран шаровый чугунный фланцевый для воды, пара арт. 565 ZETKAMA (Польша);
PN 1,6 МПа; t_{max} 150°C

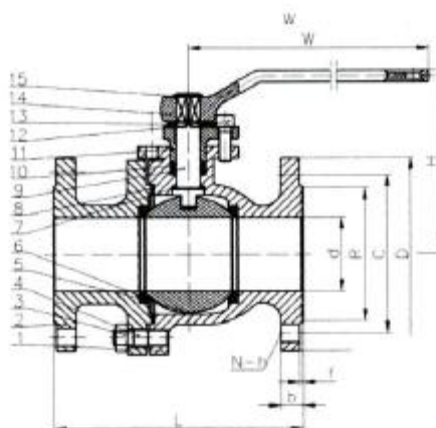


| DN, мм | DN, " | Цена, евро с НДС |
|--------|-------|------------------|
| 15 | 1/2 | 23,30 |
| 20 | 3/4 | 26,41 |
| 25 | 1 | 30,30 |
| 32 | 1 1/4 | 38,06 |
| 40 | 1 1/2 | 45,83 |
| 50 | 2 | 54,38 |
| 65 | 2 1/2 | 83,90 |
| 80 | 3 | 112,64 |
| 100 | 4 | 228,39 |
| 125 | 5 | 281,21 |
| 150 | 6 | 327,82 |

Краны шаровые чугунные фланцевые для воды, пара VITECH арт. 1GH601 производства SATEC (Словакия)

Материалы:

1. Корпус - серый чугун GG25
2. Гайка - угл. сталь ASTM A307
3. Болт - угл. сталь ASTM A307
4. Шар - нерж. сталь SS304
5. Седло шара - PTFE
6. Седло шпинделя - PTFE
7. Уплотнение корпуса - PTFE
8. Шпиндель - нерж. сталь SS304
9. Уплотнение шпинделя - PTFE
10. Уплотн. фланец - серый чугун GG25
11. Уплотн. винт - угл. сталь ASTM A307
12. Упор. кольцо - угл. сталь ASTM A307
13. Рукоятка-рычаг - угл. сталь ASTM A307
14. Предохран. кольцо - угл. сталь ASTM A307



Среда применения: питьевая вода, воздух, азотная кислота 100%, ртуть, масло - животное, льняное, толуол.

| DN | 15 | 20 | 25 | 32 | 40 | 50 | 65 | 80 | 100 | 125 | 150 | 200 |
|----|-----|-----|-----|-----|-----|-----|-----|-----|-----|-----|-----|-----|
| d | 15 | 20 | 25 | 32 | 40 | 50 | 65 | 80 | 100 | 125 | 150 | 200 |
| L | 115 | 120 | 125 | 130 | 140 | 150 | 170 | 180 | 190 | 200 | 210 | 400 |
| H | 78 | 113 | 107 | 113 | 130 | 146 | 176 | 222 | 300 | 325 | 350 | 400 |
| W | 130 | 160 | 160 | 160 | 250 | 250 | 350 | 350 | 400 | 600 | 600 | 800 |
| R | 45 | 58 | 68 | 78 | 88 | 102 | 122 | 138 | 158 | 188 | 212 | 268 |
| C | 65 | 75 | 85 | 100 | 110 | 125 | 145 | 160 | 180 | 210 | 240 | 295 |
| D | 95 | 105 | 115 | 140 | 150 | 165 | 185 | 200 | 220 | 250 | 285 | 340 |
| b | 14 | 16 | 16 | 18 | 18 | 20 | 20 | 22 | 24 | 26 | 26 | 30 |

Размеры указаны в мм

**Кран шаровый чугунный фланцевый для воды, пара VITECH арт. 1GH601 SATEC (Словакия)
PN 1,6 МПа; t_{max} 120°C**



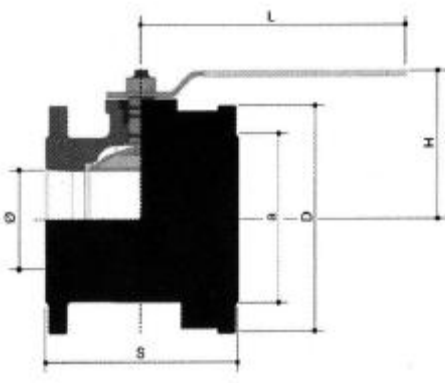
| DN, " | Вес, кг | Цена, долл. США с НДС |
|-------|---------|-----------------------|
| 1/2 | 2,6 | 23,25 |
| 3/4 | 3,7 | 28,24 |
| 1 | 4,4 | 33,20 |
| 1 1/4 | 6,6 | 44,85 |
| 1 1/2 | 8 | 54,81 |
| 2 | 10,00 | 61,12 |
| 2 1/2 | 15,20 | 102,90 |
| 3 | 22,00 | 122,50 |
| 4 | 27,00 | 184,39 |
| 5 | 31,00 | 311,95 |
| 6 | 64,00 | 410,66 |
| 8 | 105,00 | 805,94 |

Краны шаровые чугунные фланцевые для газа арт. 82, 83 IVR (Италия) предназначены для применения в газоснабжении в системах низкого и среднего давления газа и нефтепродуктов. Шаровые краны для газа сертифицированы Центром Государственной сертификации "Тиск". Зарегистрированы в Реестре за № UA. ОДС-19.1746-08 от 28.07.2008 г.

Материалы:

- корпус-чугун GJS400;
- шпindelь - AVP-9SMnPb36 (арт. IVR 83 н/ж. сталь SS AISI 304);
- шар - латунь G-CuZn38Pb2-UNI 5035/62; (арт. IVR 83 н/ж. сталь SS AISI 304);
- уплотнение шара - PTFE;
- уплотнение шпинделя, корпуса - FP.

| DN | S | H | L | D | a | nxd |
|-----|-----|-----|-----|-----|-----|------|
| MM | | | | | | |
| 20 | 120 | 73 | 200 | 105 | 75 | 4x12 |
| 25 | 125 | 77 | 200 | 115 | 85 | 4x12 |
| 32 | 130 | 82 | 200 | 140 | 100 | 4x16 |
| 40 | 140 | 92 | 240 | 150 | 110 | 4x16 |
| 50 | 150 | 99 | 240 | 165 | 125 | 4x16 |
| 65 | 170 | 121 | 260 | 185 | 145 | 4x16 |
| 80 | 180 | 130 | 260 | 200 | 160 | 8x16 |
| 100 | 190 | 144 | 260 | 220 | 180 | 8x16 |
| 125 | 200 | 185 | 450 | 250 | 210 | 8x16 |
| 150 | 210 | 204 | 450 | 285 | 240 | 8x20 |



| Кран шаровый чугунный фланцевый для газа арт. IVR 82, 83 IVR (Италия) PN 1,6 МПа; t _{max} 160°C | | | |
|---|--------|--------------------------|--------------------------|
|  | DN, " | Цена, евро с НДС арт. 82 | Цена, евро с НДС арт. 83 |
| | 3/4 | 52,18 | 54,81 |
| | 1 | 57,50 | 80,70 |
| | 1 1/4 | 66,81 | 92,03 |
| | 1 1/2 | 79,77 | 113,70 |
| | 2 | 91,14 | 133,82 |
| | 2 1/2 | 127,65 | 199,59 |
| | 3 | 158,62 | 254,40 |
| | 4 | 195,94 | 299,91 |
| | 5 | 325,35 | 486,28 |
| 6 | 423,16 | 673,46 | |

Краны шаровые стальные фланцевые КЗШС 41 н/ж для воды, пара, газа, нефтепродуктов и сжиженного газа

Материалы: сталь 3; ГОСТ 21345-78, 28343-89; ТУ У 04671406-003-1999

Рабочая температура: -30°C +180°C.

Краны шаровые фланцевые КЗШС 41 нж для воды, пара, газа, нефтепродуктов и сжиженного газа t_{max} 180°C



| DN, мм | Цена, грн. с НДС | | |
|------------------|------------------|------------|------------|
| | PN 1,6 МПа | PN 2,5 МПа | PN 4,0 МПа |
| 15 | 256,75 | 295,25 | 320,93 |
| 20 | 305,46 | 351,27 | 381,82 |
| 25 | 358,14 | 411,84 | 447,67 |
| 32 | 421,34 | 484,52 | 526,67 |
| 40 | 472,70 | 543,60 | 590,87 |
| 50 | 518,77 | 596,57 | 648,45 |
| 65/50 | 580,66 | 667,74 | 725,80 |
| 65 | 639,92 | 735,90 | 799,88 |
| 80 | 713,65 | 820,69 | 892,04 |
| 100/80 | 847,95 | 975,13 | 1059,92 |
| 100 | 1594,53 | 1833,69 | 1993,15 |
| 125/100 | 1830,20 | 2104,73 | 2287,75 |
| 125 | 2455,65 | 2823,98 | 3069,54 |
| 150/100 | 1931,59 | 2221,32 | 2419,46 |
| 150 | 3311,48 | 3808,20 | 4139,34 |
| 200/150 | 3630,13 | 4174,65 | 4537,66 |
| 200 | 6779,15 | 7796,02 | 8473,92 |
| 250/200 | 7114,12 | 8181,23 | 8892,63 |
| 250 (редук.) | 18133,25 | 20853,62 | 22666,97 |
| 300/250 (редук.) | 20145,51 | 23167,33 | 25181,88 |
| 300 (редук.) | 32733,16 | 37643,12 | 40916,43 |
| 350/300 (редук.) | 35690,46 | 41044,02 | 44613,06 |
| 400 (редук.) | 81832,88 | 94103,86 | 102291,09 |

Краны шаровые стальные КЗШС 41 нж (межфланцевые) для воды, пара, газа, нефтепродуктов и сжиженного газа

Материалы: сталь 3; ГОСТ 21345-78, 28343-89; ТУ У 04671406-003-1999

Рабочая температура: -30°C +180°C.

| Краны шаровые КЗШС 41 нж (межфланцевые) для воды, пара, газа, нефтепродуктов и сжиженного газа t_{max} 180°C | | | |
|---|---------|------------------|------------|
| | DN, мм | Цена, грн. с НДС | |
| | | PN 1,6 МПа | PN 2,5 МПа |
|  | 15 | 231,07 | 265,76 |
| | 20 | 274,91 | 316,14 |
| | 25 | 322,31 | 370,64 |
| | 32 | 379,19 | 436,06 |
| | 40 | 401,78 | 462,04 |
| | 50 | 440,95 | 507,08 |
| | 65/50 | 493,55 | 567,58 |
| | 65 | 543,92 | 625,50 |
| | 80 | 606,59 | 697,56 |
| | 100/80 | 720,75 | 828,86 |
| | 100 | 1355,34 | 1558,63 |
| | 125/100 | 1555,66 | 1789,00 |
| | 150/100 | 1641,84 | 1888,28 |

Краны шаровые стальные монокорпусные фланцевые с редуцированным проходом арт. 2036 GENEVRE (Испания)

Рабочая температура:

$T_{min} = -30\text{ }^{\circ}\text{C}$

$T_{max} = 200\text{ }^{\circ}\text{C}$

Максимальное рабочее давление 16 - 40 бар (в зависимости от размера)

Выполнены из углеродистой стали класса DIN St - 37

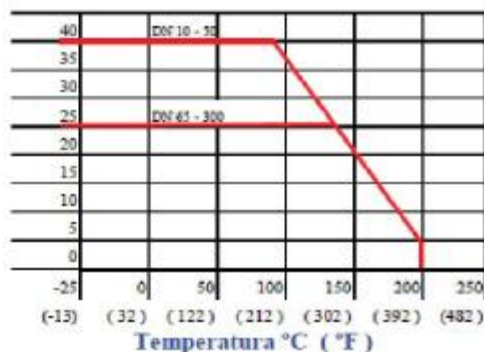
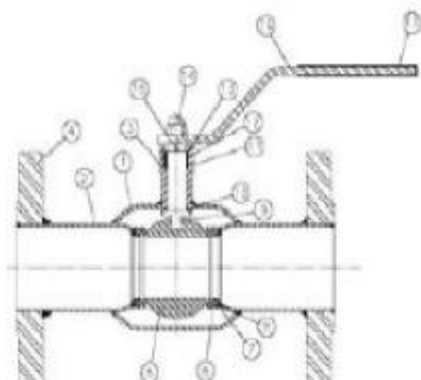
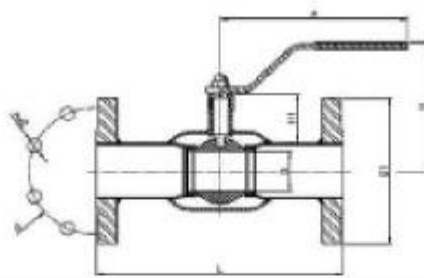


График зависимости давления от температуры



| Арт. | DN" | PN | D | D1 | n x Z | d | H | H1 | A | L | Вес, кг |
|---------|--------|----|-----|-----|-------|-----|-----|-----|-----|-----|---------|
| 2036 04 | 1/2" | 40 | 10 | 95 | 4x14 | 65 | 100 | 40 | 120 | 130 | 1,800 |
| 2036 05 | 3/4" | 40 | 15 | 105 | 4x14 | 75 | 100 | 40 | 120 | 150 | 2,400 |
| 2036 06 | 1" | 40 | 20 | 115 | 4x14 | 85 | 105 | 40 | 150 | 160 | 2,900 |
| 2036 07 | 1 1/4" | 40 | 25 | 140 | 4x18 | 100 | 105 | 39 | 150 | 180 | 4,700 |
| 2036 08 | 1 1/2" | 40 | 32 | 150 | 4x18 | 110 | 125 | 59 | 190 | 200 | 5,400 |
| 2036 09 | 2" | 40 | 40 | 165 | 4x18 | 125 | 130 | 59 | 190 | 230 | 7,200 |
| 2036 10 | 2 1/2" | 16 | 50 | 185 | 4x18 | 145 | 180 | 71 | 280 | 270 | 9,700 |
| 2036 11 | 3" | 16 | 65 | 200 | 8x18 | 160 | 190 | 77 | 280 | 280 | 11,500 |
| 2036 12 | 4" | 16 | 80 | 220 | 8x18 | 180 | 220 | 92 | 280 | 300 | 16,800 |
| 2036 13 | 5" | 16 | 100 | 250 | 8x18 | 210 | 245 | 95 | 420 | 325 | 23,600 |
| 2036 14 | 6" | 16 | 125 | 285 | 8x18 | 240 | 265 | 103 | 550 | 350 | 32,000 |
| 2036 16 | 8" | 16 | 150 | 340 | 12x23 | 295 | *** | *** | *** | 400 | 58,000 |
| 2036 18 | 10" | 16 | 200 | 405 | 12x27 | 355 | *** | *** | *** | 500 | 99,000 |
| 2036 20 | 12" | 16 | 250 | 460 | 12x27 | 410 | *** | *** | *** | 500 | 138,000 |

Размеры указаны в мм

Кран шаровый стальной фланцевый для воды арт. 2036 GENEVRE (Испания); t_{max} 200 °C



| DN, " | Цена, евро с НДС |
|-------|------------------|
| 1/2 | 30,90 |
| 3/4 | 35,10 |
| 1 | 45,38 |
| 1 1/4 | 68,86 |
| 1 1/2 | 88,50 |
| 2 | 105,63 |
| 2 1/2 | 159,09 |
| 3 | 205,47 |
| 4 | 308,47 |
| 5 | 361,91 |
| 6 | 502,48 |
| 8 | 1042,37 |
| 10 | 1936,50 |
| 12 | 2833,42 |