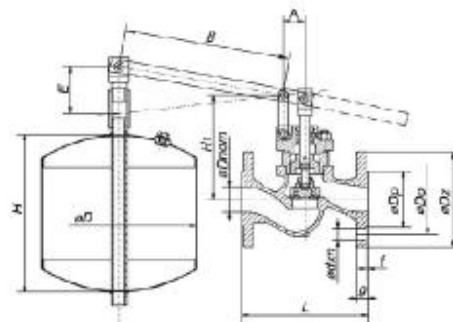


Клапаны поплавковые чугунные фланцевые арт. 272, 274 ЗЕТКАМА (Польша) предназначены для работы с промышленной холодной и горячей водой, химически нейтральными жидкостями.

Материалы:

- корпус, крышка - серый чугун EN-GJL-250;
- клапан, шток, палец, гайка клапана - нержавеющая сталь X20Cr13 1.4021;
- кольцо корпуса - X12Cr13 1.4006
- поршень, втулка - CuSn10-B;
- узел поплавка - S235JR;
- уплотнительное кольцо - EPDM.



DN	Dz	Dp	Do	d	n	g	f	A	B	E	D	H	H1	L	Масса, кг
MM															
25	112	65	85	14	4	16	2	30	400	105	270	236	122	160	9,5
32	140	76	100	19	4	18	2	30	400	135	270	236	128	180	10,7
40	150	84	110	19	4	18	3	35	600	205	270	334	157	200	15,0
50	165	99	125	19	4	20	3	35	600	240	270	334	177	230	20,0
65	185	118	145	19	4	20	3	45	700	280	270	334	211	290	26,0
80	200	132	160	19	8	22	3	55	800	320	350	428	230	310	29,0
100	220	158	180	19	8	24	3	70	900	360	350	428	241	350	37,0
125	250	184	210	19	8	26	3	85	1100	440	400	420	317	400	54,0
150	285	211	240	23	8	26	3	100	1200	480	400	520	361	480	81,0
200	340	266	295	23	12	30	3	135	1450	590	400	620	437	600	130,0

**Клапан поплавковый чугунный фланцевый арт. 272 ,274
ЗЕТКАМА (Польша) PN 1,0 МПа; t_{max} 120 °С**



DN, "	Цена, евро с НДС арт. 272 (прямой)	Цена, евро с НДС арт. 274 (угловой)
1	249,32	272,72
1 1/4	272,72	312,32
1 1/2	335,73	366,33
2	351,03	390,63
2 1/2	452,73	506,74
3	514,84	585,04
4	685,85	702,05
5	1028,78	920,77
6	1263,70	1115,18
8	1715,53	1544,52