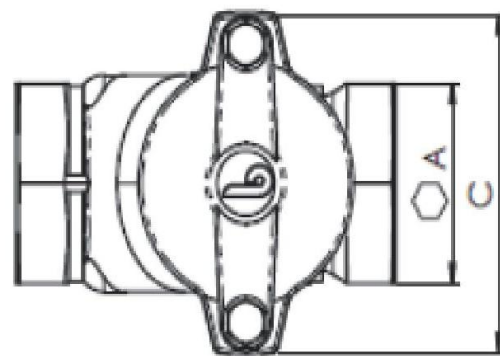
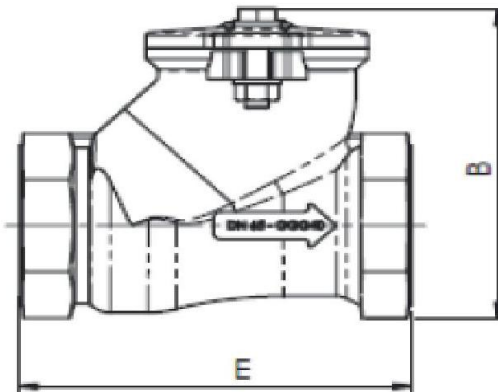
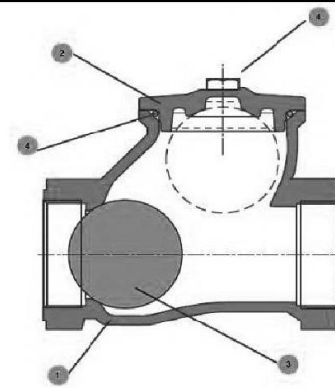


Клапаны обратные канализационные чугунные муфтовые арт. 401 ZETKAMA (Польша)

предназначены для работы с тяжелыми, густыми, липкими жидкостями и грязной водой. При монтаже установка клапана возможна как горизонтальном так и в вертикальном положении.

№	МАТЕРИАЛЫ	Арт. 401
1	Корпус	EN-GJL-250; JL 1040
2	Крышка	EN-GJS-400-15; JS 1030
3	Шар	алюминиевое покрытие NBR
4	О - кольцо	NBR
5	Болт	AISI 304



DN	A	B	C	E	Kvs	масса, кг	
мм	мм						
25	48	100	101	118	-	1,5	
32	50	107	105	135	24	2,0	
40	60	112	120	142	54	2,7	
50	70	140	132	175	70	3,5	
56	90	170	157	195	115	5,0	
80	105	197	180	238	185	7,6	

Клапан обратный канализационный муфтовый арт. 401 ZETKAMA (Польша)
PN 1,0 МПа; t_{max} 100 °C

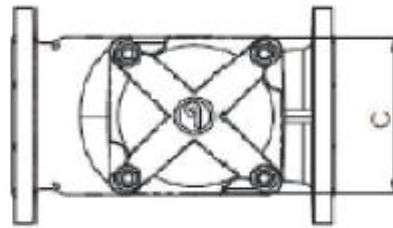
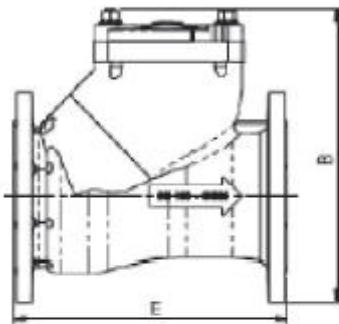
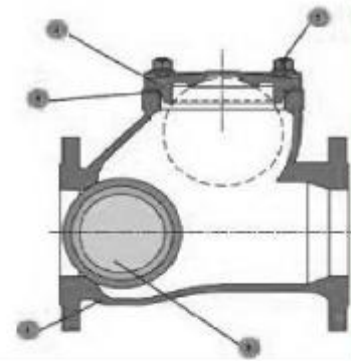


DN, мм	DN, "	Цена, евро с НДС
25	1	24,84
32	1 1/4	27,25
40	1 1/2	30,45
50	2	38,46
65	2 1/2	50,49
80	3	80,14

Клапаны обратные канализационные чугунные фланцевые арт. 400 ZETKAMA (Польша)

предназначены для работы с тяжелыми, густыми, липкими жидкостями и грязной водой. При монтаже установка клапана возможна как горизонтальном так и в вертикальном положении.

№	МАТЕРИАЛЫ	Арт. 400
1	Корпус	EN-GJL-250; JL 1040
2	Крышка	EN-GJS-400-15; JS 1030
3	Шар	алюминиевое покрытие NBR
4	О - кольцо	NBR
5	2-х стор.болт с гайкой	AISI 304



DN	A	B	C	E	Kvs	Масса, кг	
ММ	ММ						
50	165	180	95	220	90	8,5	
65	185	210	114	240	140	12	
80	200	240	128	260	253	15	
100	220	285	160	300	369	22	
125	250	330	200	350	642	34	
150	285	390	230	400	962	45	
200	340	480	320	500	1990	80	
250	400	600	414	600	3100	135	
300	450	680	460	700	4100	200	
350	505	800	496	850	5050	300	
400	565	1050	690	1100	6500	600	

Клапан обратный канализационный фланцевый арт. 400 ZETKAMA (Польша)
PN 1,0 МПа; t_{max} 100 °С



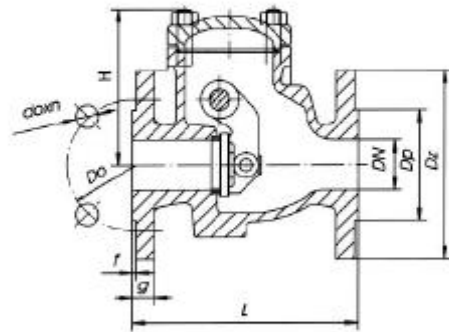
DN, мм	DN, "	Цена, евро с НДС
50	2	56,09
65	2 1/2	78,53
80	3	102,57
100	4	140,24
125	5	218,77
150	6	300,51
200	8	511,26
250	10	961,62

Клапаны обратные поворотные чугунные фланцевые арт. 302 ZETKAMA (Польша) предназначены для работы с промышленной холодной и горячей водой, паром, химически нейтральными жидкостями. Клапаны обратные поворотные фланцевые обладают следующими достоинствами:

- ≡ высокой степенью прилегания;
- ≡ внутренней конструкцией, не требующей ухода;
- ≡ компактными габаритными размерами.

При монтаже ось поворота диска должна находиться в горизонтальной плоскости.

DN	L	Dz	Dp	Do	nxd	h	H	Масса, кг
мм								
15	130	95	46	65	4 x 14	5	56	2,1
20	150	105	56	75	4 x 14	5	56	2,7
25	160	115	65	85	4 x 14	8	67	3,8
32	180	140	76	100	4 x 19	8	76	5,5
40	200	150	84	110	4 x 19	11	89	7,4
50	230	165	99	125	4 x 19	14	96	9,5
65	290	185	118	145	4 x 19	17	104	15,0
80	310	200	132	160	8 x 19	21	124	20,0
100	350	220	156	180	8 x 19	25	161	29,0
125	400	250	184	210	8 x 19	32	174	41,0
150	480	285	211	240	8 x 23	38	197	66,0
200	600	340	266	295	8 x 23	50	248	111,0
250	730	405	319	355	12 x 23	65	333	196,0
300	850	460	370	378	12 x 23	95	375	302,0




Клапан обратный поворотный чугунный фланцевый арт. 302 ZETKAMA (Польша) PN 1,6 МПа; t_{max} 300 °C

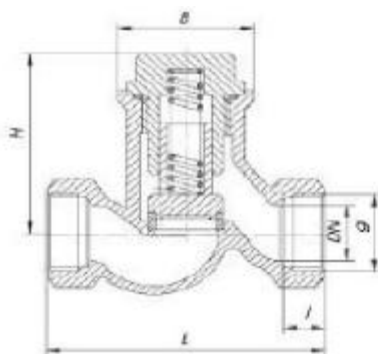


DN, мм	DN, "	Цена, евро с НДС
40	1 1/2	49,65
50	2	54,00
65	2 1/2	68,81
80	3	88,85
100	4	116,72
125	5	175,08
150	6	213,40
200	8	592,30
250	10	929,39
300	12	1469,43

Клапаны обратные подъемные чугунные муфтовые арт. 277 ЗЕТКАМА (Польша) предназначены для работы с холодной и горячей промышленной водой, для пара и неагрессивных сред.

При монтаже рекомендуется установка клапана без пружины в горизонтальном положении крышкой вверх. Клапан с пружиной можно устанавливать при вертикальных трубопроводах.

№	МАТЕРИАЛЫ	Арт. 227	
1	Корпус	EN-GJL-250	
2	Крышка	JL1040	
3	Клапан	X20Cr13 1.4021	
4	Кольцо корпуса	X12Cr13 1.4006	
5	Шпindelь	X20Cr13 1.4021	
6	Прокладка	Прокладка типа Klingeryt	
7	Пружина	X17CrNi16-2 1.4057	



DN	G	I	B	L	H	масса, кг
мм	"	мм				
15	1/2	14	41	90	56	0,7
20	3/4	16	41	100	56	0,9
25	1	18	50	120	82	1,2
32	1 1/4	20	60	140	99	1,7
40	1 1/2	22	68	170	112	2,2
50	2	24	84	200	121	3,6

Клапан обратный подъемный муфтовый чугунный арт. 277 ЗЕТКАМА (Польша)
PN 1,6 МПа; t_{max} 200 °C



DN, мм	DN, "	Цена, евро с НДС
15	1/2	15,49
20	3/4	15,49
25	1	17,03
32	1 1/4	18,58
40	1 1/2	20,13
50	2	26,32

Клапаны обратные подъемные чугунные фланцевые арт. 287А и арт. 287С ZETKAMA (Польша)

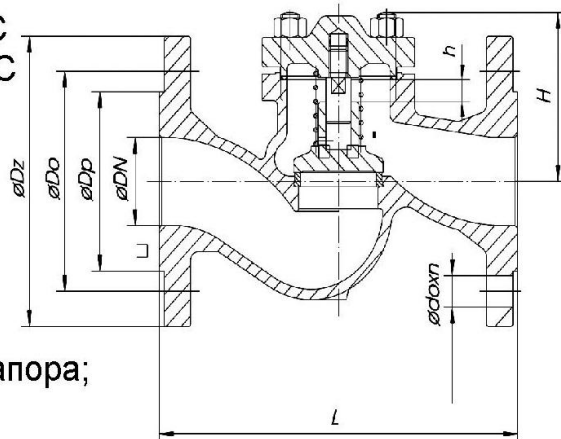
Арт. 287А - корпус - серый чугун PN 1,6 МПа; t_{\max} 300 °С

Арт. 287С - корпус - ковкий чугун PN 2,5 МПа; t_{\max} 350 °С

Вентили предназначены для работы с промышленной холодной и горячей водой, паром, химическими нейтральными агентами.

Обладают следующими достоинствами:

- длительным сроком службы;
- простотой эксплуатации и обслуживания;
- относительно невысокими показателями потери напора;
- возможностью монтажа в любом положении;
- минимальным давлением открытия 0,05-0,1 бар.



DN	Арт. 287 А				Арт. 287С				h	H	L	масса, кг
	Dz	Dp	Do	nxd	Dz	Dp	Do	nxd				
15	95	46	65	4x14	95	46	65	4x14	5	56	130	2,1
20	105	56	75	4x14	105	56	75	4x14	5	56	150	2,7
25	115	65	85	4x14	115	65	85	4x14	8	67	160	3,8
32	140	76	100	4x19	140	76	100	4x19	8	76	180	5,5
40	150	84	110	4x19	150	84	110	4x19	11	89	200	7,4
50	165	99	125	4x19	165	99	125	4x19	14	96	230	9,5
65	185	118	145	4x19	185	118	145	8x19	17	104	290	15,0
80	200	132	160	8x19	200	132	160	8x19	21	124	310	20,0
100	220	156	180	8x19	235	156	190	8x23	25	161	350	29,0
125	250	184	210	8x19	270	184	220	8x28	32	174	400	41,0
150	285	211	240	8x23	300	211	250	8x28	38	197	480	66,0
200	340	266	295	8x23	360	274	310	12x28	50	248	600	111
250	405	319	355	12x23	425	330	370	12x31	65	333	730	196
300	460	370	410	12x23	485	389	430	16x31	95	375	800	302

Клапан обратный подъемный чугунный фланцевый арт. 287А и 287С ZETKAMA (Польша) t_{\max} 350°С



DN, мм	DN, "	Цена, евро с НДС	
		арт. 287А PN 1,6 МПа	арт. 287С PN 2,5 МПа
15	1/2	18,86	35,71
20	3/4	20,43	39,20
25	1	25,15	46,16
32	1 1/4	30,65	54,88
40	1 1/2	32,22	58,36
50	2	42,00	71,42
65	2 1/2	67,58	105,40
80	3	87,23	135,01
100	4	128,88	229,95
125	5	184,00	318,80
150	6	223,19	397,19
200	8	546,18	***
250	10	840,88	***
300	12	1409,06	***

Клапаны обратные подъемные стальные фланцевые арт. 287F ZETKAMA (Польша)

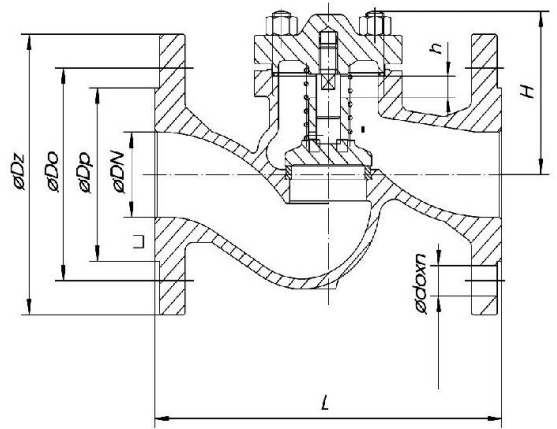
Арт. 287F - корпус - сталь PN 4,0 МПа; t_{\max} 400 °С

Вентили предназначены для работы с промышленной холодной и горячей водой, паром, химическими нейтральными агентами.

Обладают следующими достоинствами:

- ▬ длительным сроком службы;
- ▬ простотой эксплуатации и обслуживания;
- ▬ относительно невысокими показателями потери напора;
- ▬ возможностью монтажа в любом положении;
- ▬ минимальным давлением открытия 0,05-0,1 бар.

DN	Арт. 287F							
	Dz	Dp	Do	nxd	h	H	L	масса, кг
15	95	46	65	4x14	5	56	130	3,5
20	105	56	75	4x14	5	56	150	4,5
25	115	65	85	4x14	8	67	160	5,5
32	140	76	100	4x18	8	76	180	8
40	150	84	110	4x18	11	89	200	11
50	165	99	125	4x18	14	96	230	14
65	185	118	145	8x18	17	104	290	23
80	200	132	160	8x18	21	124	310	30
100	235	156	190	8x18	25	161	350	47
125	270	184	220	8x22	32	174	400	70
150	300	211	250	8x26	38	197	480	96
200	375	266	320	12x30	50	248	600	190



Клапан обратный подъемный стальной фланцевый арт. 287F ZETKAMA (Польша)
PN 4,0 МПа; t_{\max} 400 °С



DN, мм	DN, "	Цена, евро с НДС
15	1/2	69,68
20	3/4	72,30
25	1	77,52
32	1 1/4	114,98
40	1 1/2	133,27
50	2	141,11
65	2 1/2	218,63
80	3	281,34
100	4	390,22
125	5	697,70
150	6	949,43
200	8	1567,86

Клапаны обратные подъемные чугунные фланцевые VITECH арт. 1GH022 производства SATEC (Словакия) предназначены для работы с водой, паром, химически нейтральными жидкостями. Диапазон номинальных диаметров от 15 до 300 мм.

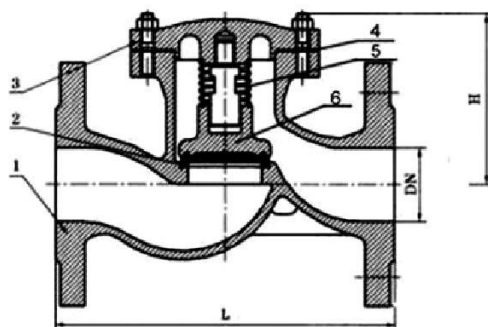
- Длина встройки по DIN 3202 F6
- Фланцы по DIN 2501

Рабочие условия:

$T_{min} = -10\text{ }^{\circ}\text{C}$
 $T_{max} = +160\text{ }^{\circ}\text{C}$
 $p_{max} = 1,6\text{ МПа (16 bar)}$

Материалы:

1. Корпус - чугун GG 25
2. Седло на корпусе и на диске - латунь
3. Крышка - чугун GG 25
4. Уплотнение - EPDM
5. Пружина - нержавеющая сталь X20Cr13
6. Диск - сверхпрочный чугун GGG 50



Среда применения:

питьевая, чистая вода, морская вода, воздух и другие неагрессивные среды

DN	L [мм]	H [мм]	Параметры фланца			Вес [кг]	KV-величина [м³/ч]
			D[мм]	Кол.отв.	Ø отв. [мм]		
50	230	100	165	4	18	12	41
65	290	115	185	4	18	17	79
80	310	135	200	8	18	28	115
100	350	145	220	8	18	39	181
125	400	160	250	8	18	58	225
150	480	180	285	8	22	68	364
200	600	270	340	12	22	130	690
250	730	320	405	12	26	210	1010
300	850	350	460	12	26	290	1220

Клапан обратный подъемный чугунный фланцевый VITECH арт.1GH022 SATEC (Словакия) PN 1,6 МПа; t_{max} 160 °C



DN, мм	DN, "	Цена, евро с НДС
50	2	55,43
65	2 1/2	74,57
80	3	109,67
100	4	149,14
125	5	239,00
150	6	271,99
200	8	502,94
250	10	871,20
300	12	1181,70