

## Задвижки чугунные фланцевые с обрезиненным клином арт. 111 ZETKAMA (Польша)

предназначены для закрытия и открытия протекания чистой или промышленной воды при температуре до 120°C и давлении до 16 бар

Все задвижки могут быть установлены в вертикальном и горизонтальном положении.

**Монтажная длина:** ряд 14 согласно PN-EN 558:2008; F4 согласно DIN 3202

**Размеры присоединения фланцев:** PN-EN-1092-2; ISO 2531:1991; DIN 2501

**Защита от коррозии:** порошковая полиэфирная краска „Farboxud” или по желанию заказчика

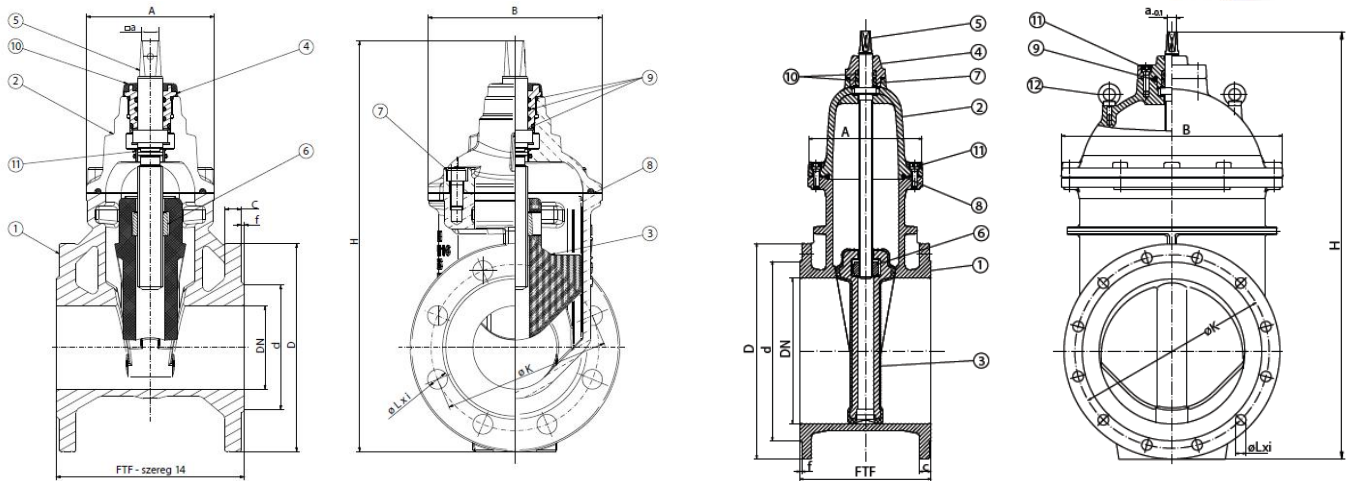
**Толщина покрытия минимум:** 250 µm



DN 40-300



DN 350-500



DN 40-300

DN 350-500

DN, мм	FTF (mm)	D (mm)	K (mm)	d (mm)	C (mm)	f (mm)	L (mm)	i	a (mm)	Dk (mm)	A (mm)	B (mm)	H (mm)	Вес (kg)*
40	140	150	110	84	19	3	19	4	14	200	103	122	290	9,3
50	150	165	125	99	19	3	19	4	14	200	104	134	320	12,1
65	170	185	145	116	19	3	19	4	17	250	112	146	370	15,3
80	180	200	160	132	19	3	19	8	17	250	122	166	390	18
100	190	220	180	156	19	3	19	8	19	315	134	186	450	23
125	200	250	210	184	19	3	19	8	19	315	152	216	510	31
150	210	285	240	211	19	3	23	8	19	315	180	248	575	39
200	230	340	295	266	20	3	23	12	19	315	178	296	582	51
250	250	405	355	319	22	3	28	12	24	400	194	356	778	80,5
300	270	455	410	370	24,5	4	28	12	24	400	220	420	878	118

DN, мм	FTF (mm)	D (mm)	K (mm)		d (mm)		C (mm)	f (mm)	L (mm)		i	a (mm)	Dk (mm)	A (mm)	B (mm)	H (mm)	Вес (kg)*
			1,0	1,6	1,0	1,6			1,0	1,6							
350	290	520	460	470	430	430	26,5	4	23	28	16	27,4	500	252	564	1080	236
400	310	580	515	525	480	480	28	4	28	31	16	27,4	500	262	616	1176	293
500	350	715	620	650	582	609	31,5	4	28	34	20	32,4	640	304	758	1450	501,5

вес без ручного колеса

## СОСТАВНЫЕ ЧАСТИ ЗАДВИЖКИ И ИСПОЛЬЗУЕМЫЕ МАТЕРИАЛЫ

**DN 40-300**

№.	Наименование детали	Материалы
1	Корпус	EN-GJS-500-7
2	Крышка	EN-GJS-500-7
3	Мягкоуплотняющий клин	EN-GJS-500-7 / NBR или EPDM
4	Втулка с резьбой	CuZn39Pb2
5	Монолитный шпindel с трапецеидальной симметрической резьбой	X20Cr13
6	Гайка шпинделя	CuZn39Pb2
7	Винты с цилиндрической головкой и шестигранным гнездом залитые уплотняющей массой	Оцинкованная или нержавеющая сталь**
8	Уплотнение крышки с корпусом	NBR или EPDM
9	Уплотнение шпинделя	NBR или EPDM
10	Защитный колпачок	NBR
11	Обратное уплотнение	CuZn39Pb2

\*\* по желанию заказчика

**DN 350-500**

№.	Наименование детали	Материалы
1	Корпус	EN-GJS-500-7
2	Крышка	EN-GJS-500-7
3	Мягкоуплотняющий клин	EN-GJS-500-7 / NBR или EPDM
4	Сальник	EN-GJS-500-7
5	Монолитный шпindel с трапецеидальной симметрической резьбой	X20Cr13
6	Гайка шпинделя	CuZn39Pb2
7	Втулка с резьбой	CuZn39Pb2
8	Уплотнение крышки с корпусом	NBR или EPDM
9	Уплотнение крышки с сальником	NBR или EPDM
10	Уплотнение шпинделя	NBR или EPDM
11	Винты с цилиндрической головкой и шестигранным гнездом залитые уплотняющей массой	Оцинкованная или нержавеющая сталь**
12	Винт	Оцинкованная сталь

\*\* по желанию заказчика

Номинальный диаметр, DN(mm)	Номинальное давление, (bar)	Испытательное давление корпуса водой, (bar)	Испытательное давление закрытия водой, (bar)	Рабочее давление (bar)
40-300	16	24	18	16
350-500	16	24	18	16
350-500	10	15	11	10

Задвижка чугунная фланцевая с обрезиненным клином арт. 111 ZETKAMA (Польша) PN 1,6 МПа; $t_{max}$ 120 °C	DN, "	Цена в EURO С НДС
		1 1/2
2		61,97
2 1/2		76,93
3		86,01
4		104,71
5		139,26
6		158,67
8		271,57
10		409,05
12		578,75
14		1661,54
16		1951,83
18		3905,38

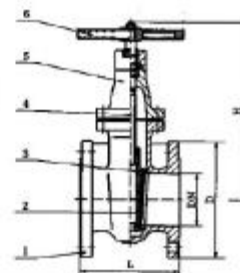
**Задвижки клиновые чугунные фланцевые с металлическим седловым уплотнителем для систем водоснабжения VITECH арт. 1GH012 производства SATEC (Словакия)**

**Материалы:**

1. Корпус - чугун GG 25
2. Клин - сверхпрочный чугун GG 25
3. Крышка - чугун GG 25
4. Шпindelь - нержавеющая сталь
5. Седло - латунь
6. Маховик - чугун GG 25

**Рабочие условия:**

$T_{min} = -10\text{ °C}$   
 $T_{max} = +70\text{ °C}$   
 $P_{max} = 0,6\text{ МПа (6 бар)}$   
 $P_{max} = 1,6\text{ МПа (16 бар)}$



**Техническая спецификация:**

Конструкция: DIN 3352-4


Фланец: STN EN 1092-2

Строительная длина: STN EN 558-1 серия размеров 14

Среда применения: чистая вода, морская вода, воздух и другие неагрессивные среды

DN	L [мм]	H [мм]	Параметры фланца (PN6 /PN16)			Вес [Кг]	KV- вед-на [м³/h]	
			D [мм]	Кол-во отв.	Ø отв. [мм]			Ø окруж. фланцев [мм]
50	150	240	140 / 165	4 / 4	14 / 18	110 / 125	16	40
65	170	260	160 / 185	4 / 4	14 / 18	130 / 145	19	63
80	180	290	190 / 200	4 / 8	18 / 18	150 / 160	24	100
100	190	340	210 / 220	4 / 8	18 / 18	170 / 180	30	145
125	200	400	240 / 250	8 / 8	18 / 18	200 / 210	45	220
150	210	440	265 / 285	8 / 8	18 / 22	225 / 240	58	320
200	230	550	320 / 340	8 / 12	18 / 26	280 / 295	90	-
250	250	670	375 / 405	12 / 12	18 / 26	335 / 355	145	-
300	270	710	440 / 460	12 / 12	22 / 26	395 / 410	190	-

**Задвижка клиновая чугунная фланцевая с металлическим седловым уплотнением VITECH арт. 1GH012 SATEC (Словакия) PN 1,6 МПа;  $t_{max}$  70°C**

	DN, мм	DN, "	Цена, долл. США с НДС
	50	2	71,90
	65	2 1/2	86,45
	80	3	109,21
	100	4	140,14
	125	5	204,77
	150	6	241,17
	200	8	386,75
	250	10	614,27
	300	12	819,01

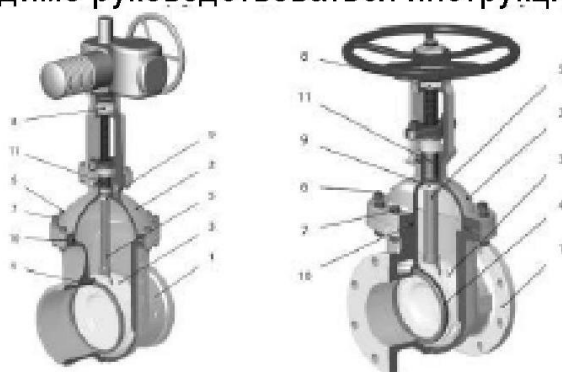
**Задвижки стальные с выдвижным шпинделем арт. S33 Armature Group (Чехия)** предназначены для полного закрытия или открытия протекания потока рабочей среды. Они применимы для температуры 595 С° и могут быть рассчитаны на давление до 6,3 МПа.

**Среда применения:** вода, неагрессивные жидкости, пар, воздух, газ группы 1, нефть и ее продукты.

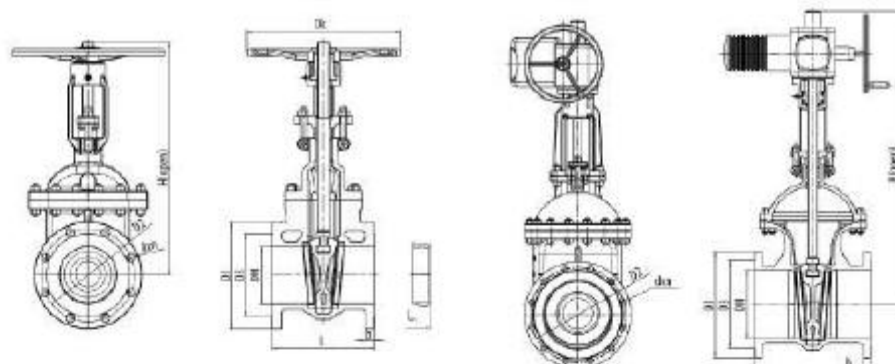
Все виды рабочих сред не должны содержать крупных механических примесей. В случае применения задвижки для какого-либо вида регуляции или дросселирования потока изготовитель не гарантирует плотность среды в затворе.

**Монтаж:**

Задвижки можно устанавливать на трубопроводе в произвольном положении (вертикально и горизонтально). В случае применения задвижки с электро- или пневмоприводом необходимо руководствоваться инструкциями изготовителей привода.



№	Деталь	Углеродистая сталь		Легированная сталь	
		EN	ASTM	EN	ASTM
1	Корпус	1.0619	A216WCB	1.7357	A217WC6
2	Крышка	1.0619	A216WCB	1.7357	A217WC6
3	Клин (затвор) + наплавка	1.0619+ 1 3Cr	A216WCB+ 13	1.7357+ Стеллит 6	A217WC6+ Стеллит 6
4	Седло	1.0460+ Стеллит 6	A105+ Стеллит 6	1.7335+ Стеллит 6	A182P1+ Стеллит 6
5	Шпиндель	1.4006	A182F6a	1.4006	A182 Г-6a
6	Шпилька	1.7218*	A193B7*	1.7709*	A193B16*
7	Гайка крышки	1.1191*	A1942H*	1.7709*	A1944*
8	Гайка шпинделя	A439 D2 (Ni-стойк.), Al-бронза			
9	Обрат. затв. в кр.	1.4006, A182 Г-6a, Наплавка			
10	Уплотнение крышки	Графит с вкладышем из нержавеющей стали			
11	Сальник	Прессованный графит			



DN	D1	D2	D3	L	H	Dk	b	n	d	кг.	привар.	
											L1	кг.
50	165	125	102	250	380	200	18	4	18	20	50	50
65	185	145	122	270	450	200	18	4	18	27	65	65
80	200	160	138	280	535	250	20	8	18	35	80	80
100	220	180	158	300	610	250	20	8	18	54	100	100
125	250	210	188	325	700	300	22	8	18	66	125	125
150	285	240	212	350	815	300	22	8	22	84	150	150
200	340	295	268	400	1030	400	24	12	22	130	200	200
250	405	355	320	450	1245	450	26	12	26	221	250	250
300	460	410	378	500	1470	560	28	12	26	347	300	300
350	520	470	438	550	1650	640	30	16	26	545	350	350
400	580	525	490	600	1890	640	32	16	30	570	400	400
500	715	650	610	700	2180	720	36	20	33	958	500	500
600	800	770	725	800	2350	800	40	20	36	1112	600	600
DN	D1	D2	D3	L	H	Dk	b	n	d	кг.	привар.	
											L1	кг.
50	165	1125	102	2250	380	200	20	4	18	20	250	17
65	185	145	122	270	450	200	22	8	18	28	270	24
80	200	160	138	280	535	250	24	8	18	35	280	30
100	235	190	162	300	610	250	24	8	22	55	300	50
125	270	220	188	325	700	300	26	8	26	78	325	71
150	300	250	218	350	815	300	28	8	26	120	350	108
200	360	310	278	400	1040	400	30	12	26	178	400	160
250	425	370	335	450	1245	450	32	12	30	247	450	222
300	485	430	395	500	1470	560	34	16	30	360	500	324
350	555	490	450	550	1650	640	38	16	33	545	550	490
400	620	550	505	600	1890	640	40	16	36	900	600	810
500	730	660	615	700	2180	720	44	20	36	1166	700	1050
600	845	770	720	800	2350	800	46	20	39	1258	800	1132

Подробные тех. характеристики и цены запрашивайте дополнительно.  
Возможны поставки стальных задвижек PN 4,0 МПа, 6,3 МПа.