

Краны шаровые стальные с редукционным проходом под приварку
арт. 2035 GENEVRE (Испания)

Рабочая температура:

$T_{min} = -30\text{ }^{\circ}\text{C}$

$T_{max} = 200\text{ }^{\circ}\text{C}$

Максимальное рабочее давление 25 - 40 бар (в зависимости от размера)

Выполнен из углеродистой стали класса DIN St - 37

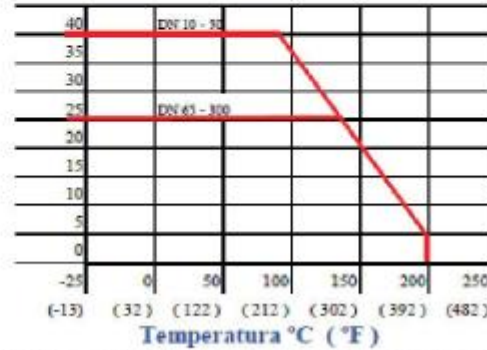
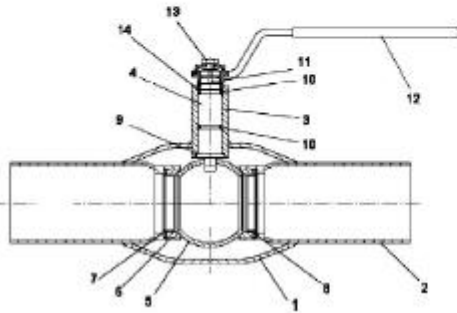
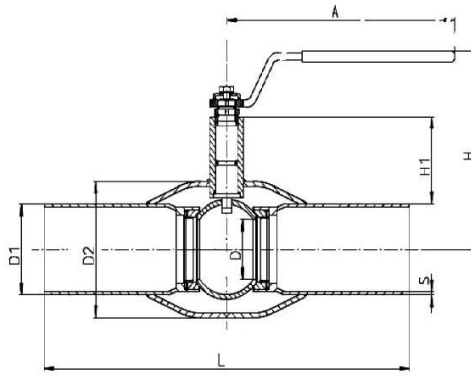


График зависимости давления от температуры

№	Наименование	Материалы
1	Корпус	Углеродистая сталь DIN St-37
2	Патрубки	Углеродистая сталь DIN St-37
3	Корпус штока	Углеродистая сталь DIN St-37
4	Шток	нерж сталь AISI 303
5	Шар	нерж.сталь AISI 304
6	Уплотнение седла шара	PTFE + графит
7	Пружинная шайба	нерж сталь AISI 301
8	Седло втулки	Нержавеющая сталь AISI 301
9	Стопорная шайба	Тефлон
10	Кольцевая прокладка	Витон
11	Ограничитель хода	Углеродистая сталь
12	Ручка	Углеродистая сталь
13	Гайка	Нержавеющая сталь.
14	Шайба	Тефлон



Арт.	DN"	PN	D	D1	D2	S	H	H1	A	L	Вес, кг
2035 04	1/2"	40	10	21.3	38	2.5	100	40	120	230	0.8
2035 05	3/4"	40	15	26.9	42	3	100	40	120	230	1.0
2035 06	1"	40	20	33.7	51	3	105	40	150	230	1.3
2035 07	1 1/4"	40	25	42.4	57	3	105	39	150	260	1.6
2035 08	1 1/2"	40	32	48.3	76	3	125	59	190	260	2.2
2035 09	2"	40	40	60.3	88.9	3	130	59	190	300	3.0
2035 10	2 1/2"	25	50	76.1	108	3	180	71	280	300	4.8
2035 11	3"	25	65	88.9	127	4	190	77	280	300	6.7
2035 12	4"	25	80	114.3	153	4	220	92	280	325	9.9
2035 13	5"	25	100	139.7	177.8	4.5	245	95	420	325	14.5
2035 14	6"	25	125	168.3	219.1	6	265	103	550	350	23.5
2035 16	8"	25	150	219.1	273.0	6	***	***	***	400	56.0
2035 18	10"	25	200	273.0	355.6	7	***	***	***	530	100.0
2035 20	12"	25	250	323.9	457.0	8	***	***	***	550	152.0

Размеры указаны в мм

Кран шаровый стальной под приварку для воды арт. 2035 GENEVRE (Испания);
 t_{max} 200 °C



DN, "	Цена, евро с НДС
1/2	18,05
3/4	20,67
1	26,55
1 1/4	32,48
1 1/2	46,32
2	54,32
2 1/2	79,85
3	106,46
4	152,03
5	251,33
6	349,60
8	734,99
10	1489,36
12	2179,56

Краны шаровые стальные под приварку КЗШС 41 нж для воды , пара, газа, нефтепродуктов и сжиженного газа

Материалы: сталь 3; ГОСТ 21345-78, 28343-89; ТУ У 04671406-003-1999

Рабочая температура: -30°C +180°C.

Кран шаровый под приварку КЗШС 41 нж для воды , пара, газа, нефтепродуктов и сжиженного газа, t_{\max} 180°C



DN, "	Цена, грн. с НДС		
	Рy 1,6 МПа	Рy 2,5 МПа	Рy 4,0 МПа
15	243,91	280,48	304,88
20	290,18	333,70	362,71
25	340,22	391,25	425,28
32	400,27	460,29	500,32
40	449,05	516,39	561,30
50	492,82	566,74	616,02
65/50	551,62	634,34	689,50
65	607,92	699,09	758,55
80	677,95	780,02	847,82
100/80	805,54	926,35	1006,90
100	1514,79	1742,00	1893,47
125/100	1738,68	1999,47	2173,32
125	2332,85	2682,77	2916,06
150/100	1835,01	2110,25	2293,75
150	3311,48	3808,20	4139,34
200/150	3630,13	4174,65	4537,66
200	6779,15	7796,02	8473,92
250/200	7114,12	8181,23	8892,63
250 (редук.)	18133,59	20853,62	22666,97
300/250 (редук.)	20145,51	23167,33	25181,88
300 (редук.)	32733,16	37643,12	40916,43
350/300 (редук.)	35690,46	41044,02	44613,06
400 (редук.)	81832,88	94103,86	102291,09