

**Задвижки типа "Баттерфляй" для воды, пара VITECH производства SATEC (Словакия)  
арт. 1GH28L /диск - никелированный чугун/ 1GH28N /диск - нержавеющая сталь/**

**Тип присоединения:** межфланцевое с проушинами для центрирования.

Основными достоинствами задвижек типа "Баттерфляй" являются:

- возможность регулирования расхода жидкости;
- надежность и простота монтажа и эксплуатации;
- малые монтажные длины.

**Рабочие условия:**

$T_{min} = -10\text{ }^{\circ}\text{C}$

$T_{max} = +120\text{ }^{\circ}\text{C}$

$p_{max} = 1,6\text{ МПа}$

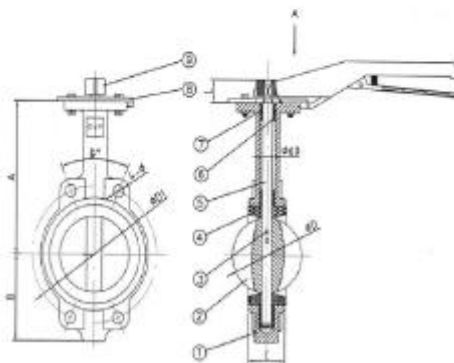
**Тех. спецификация:**

Строительная длина:

STN EN 558-1, серия  
размеров 20

**Материалы:**

1. Корпус - чугун GG 25
2. Диск -сверхпрочный чугун GGG50/нержавеющая сталь X5CrNi89
3. Шейка - нержавеющая сталь X20Cr13
4. Шпindelъ - нержавеющая сталь X20CrS13 (SS416)
5. Седло - EPDM резина
6. Втулка - PTFE / бронза
7. O-кольцо - EPDM
8. Индикатор - нейлон
9. Ручка - чугун GG25



**Отделка поверхности:**

Внутренняя и внешняя лакировка  
плавным эпоксидным порошком  
толщиной не менее 250 мкм.

**Среда применения:** питьевая вода, пар  
морская вода, воздух и другие  
неагрессивные среды.

**Область применения:** системы отопления, водоснабжения.

DN	A [мм]	B [мм]	C [мм]	Размеры фланца STN EN 1092-1/ANSI150				Вес нетто [кг]
				D[мм]	Кол.отв.	Ø отв. [мм]	Ø окруж. фланцев[мм]	
40								
50	161	80	42	165	4	18 / 19	125 / 120,6	3,4
65	175	89	45,8	185	4	18 / 19	145 / 139,7	4,1
80	181	95	45,8	200	4	18 / 19	160 / 152,4	4,5
100	200	114	52	220	4 / 8	18 / 19	180 / 190,5	5,8
125	213	127	55	250	4 / 8	18 / 22,4	210 / 215,9	7,9
150	226	139	55,8	285	4 / 8	22 / 22,4	240 / 241,3	8,7
200	260	175	61,6	340	4 / 8	22 / 22,4	295 / 298,4	15,5
250	292	203	67,2	405	4 / 12	26 / 25,4	355 / 361,9	32,2
300	337	242	76,9	460	4 / 12	26 / 25,4	410 / 431,8	47,5
350	368	267	78	520	4	26	470	57
400	400	309	86,5	580	4	30	525	118
450	422	328	105,6	640	4	30	585	136
500	488	361	131,8	715	4	33	650	185
600	562	459	152	840	20	36	770	260

DN	KV-величина [м <sup>3</sup> /час]								
	10°	20°	30°	40°	50°	60°	70°	80°	90°
40									
50	0,05	2,6	6,1	13	23	38	61	91	100
65	0,09	5,2	10	22	39	65	103	154	170
80	0,17	7,8	16	34	61	100	158	238	261
100	0,26	15	31	68	120	199	315	472	519
125	0,43	25	53	115	205	339	536	804	884
150	0,69	39	82	177	617	523	829	1243	1366
200	1,7	77	163	353	629	1040	1646	2469	2713
250	2,6	131	277	600	1070	1771	2803	4203	4619
300	3,5	202	428	927	1653	2735	4329	6494	7136
350	5,2	292	618	1340	2388	3951	6254	9380	10308
400	6,9	401	850	1842	3284	5434	8600	12900	14176
450	9,5	532	1126	2441	4349	7197	11390	17085	18775
500	12	684	1448	3138	5592	9254	14645	21968	24140
600	19	1057	2238	4848	8640	14297	22623	33939	37295

Регулируемая поворотная задвижка типа "Баттерфляй" для воды, пара VITECH арт.1GH028L, арт.1GH028N SATEC (Словакия); PN 1,6 МПа; t <sub>max</sub> 120°С					
		DN, мм	DN, "	Цена, долл. США с НДС диск из ков-го чугуна арт.1GH028L	Цена, долл. США с НДС диск из нерж. стали арт.1GH028N
		40	1 1/2	18,08	***
		50	2	20,66	25,71
		65	2 1/2	23,96	30,91
		80	3	27,58	35,41
		100	4	37,55	52,56
		125	5	49,80	71,56
		150	6	61,67	88,82
		200	8	96,53	147,93
		250	10	193,29	299,91
		300	12	268,65	434,56
		350	14	316,10	578,97
		400	16	603,21	945,39
		450	18	712,79	1344,49
		500	20	845,11	1695,83
		600	24	1304,74	2765,55

## Регулируемые поворотные задвижки типа "Баттерфляй" для газа IVR (Италия)

Арт. 178 - диск никелированный чугун

Арт. 278 CF8M - диск нержавеющая сталь SS CF8M;

### Материалы:

- ≡ корпус, - чугун;
- ≡ диск- чугун (арт. IVR 178 CF8M с диском н/ж. сталь SS CF8M);
- ≡ шток - нержавеющая сталь;
- ≡ уплотнение диска - NBR;
- ≡ уплотнение штока - EPDM;
- ≡ втулка- латунь;
- ≡ рычаг -алюминий.

№	Наименование	Материалы	Покрытие
1	Корпус	Чугун	Окраска
2	Диск	Чугун	Никель
3	Седельный уплотнитель	NBR	
4	Шток	Нерж. сталь	
5	Уплотнительное кольцо	EPDM	
6	Втулка	Латунь	
7	Удерживающая перегородка	Сталь	
8	Рычаг	Алюминий	Окраска



DN	50	65	80	100	125	150	200	250	300
A	273	296	508	346	372	397	480	540	624
B	80	89	55	114	127	139	175	203	242
C	195	207	215	232	245	258	305	337	382
S	45	48	49	55	58	59	63	70	80
L	267	267	267	267	267	267	323	499	499
a	125	145	160	180	210	240	295	355	410
N"	4	4	8	8	8	8	12	12	12
D	19	19	19	19	19	23	23	28	28

Размеры указаны в мм

Регулируемая поворотная задвижка типа "Баттерфляй" для природного газа IVR (Италия) арт. 178, арт. 278 CF8M; PN 1,6 МПа; t <sub>max</sub> 82°C			
	DN, "	Цена, евро с НДС арт. 178	Цена, евро с НДС арт. 278 CF8M
	1 1/2	35,03	34,87
	2	36,98	38,90
	2 1/2	43,04	46,67
	3	46,28	52,92
	4	68,00	80,08
	5	90,73	110,79
	6	103,66	132,69
	8	174,03	219,94
	10	241,50	380,87
12	387,52	587,50	