

## Краны шаровые муфтовые для воды "ONYX" производства VALVEX (Польша)

### Применение:

- ▶ водоснабжение;
- ▶ отопление;
- ▶ холодильные установки.

### Преимущества:

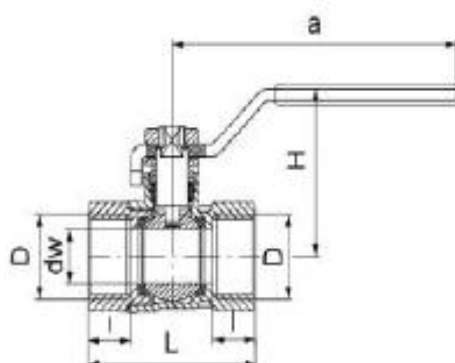
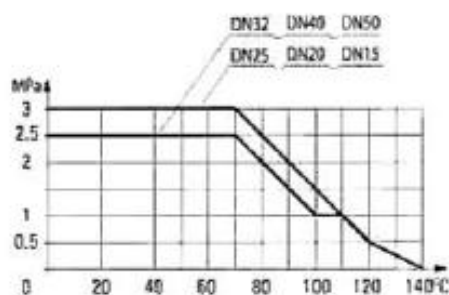
- ▶ максимальное рабочее давление 3,0 МПа;
- ▶ максимальная рабочая температура 120°C;
- ▶ гермитичность 100%;
- ▶ возможность установки на сжатый воздух и гликоль;
- ▶ 25 лет гарантии.

алюминиевая рукоятка DAI  
винт стальной  
оцинкованный

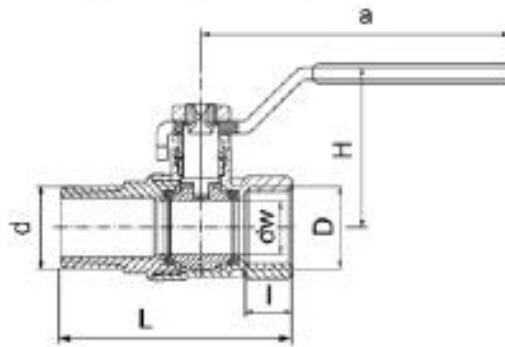
латунный  
шпindel  
хромированная  
латунная  
сфера



два уплотнения  
O-ring (NBR или EPDM)  
тефлоновое  
уплотнение (ПТФЭ)  
латунный корпус  
никелированный,  
хромированный или  
с дробеструйной обработкой



DN, мм	Арт.	Размеры					
		D	I	dw	L	a	H
							мм
15	1452320	G 1/2	12	13,5	47	80	42
20	1453320	G 3/4	12	18,5	55	80	46
25	1454320	G 1	14,5	23,5	65	100	50
32	1455320	G 1 1/4	15	30	75	110	65
40	1456320	G 1 1/2	16	37	84	145	80
50	1457320	G 2	18	47	100	145	86



DN, мм	Арт.	Размеры					
		D	l	dw	L	a	H
		мм					
15	1452460	G 1/2	12	13,5	69	80	42
20	1453460	G 3/4	12	18,5	77,5	80	46
25	1454460	G 1	14,5	23,5	88,5	100	50

Кран шаровый муфтовый для воды ВВ "ONYX" VALVEX (Польша)  
PN 3,0 МПа;  $t_{\max}$  120°C



DN, "	Артикул	Цена, долл. США с НДС
1/2	1452320	2,24
3/4	1453320	3,19
1	1454320	5,18
1 1/4	1455320	9,23
1 1/2	1456320	14,05
2	1457320	21,39

Кран шаровый муфтовый для воды ВН "ONYX" VALVEX (Польша)  
PN 3,0 МПа;  $t_{\max}$  120°C



DN, "	Артикул	Цена, долл. США с НДС
1/2	1452460	2,82
3/4	1453460	3,96
1	1454460	6,60

**Краны шаровые муфтовые для воды EUROPA арт. арт. E1U090, арт. E1U091 производства SATEC (Словакия)**

Диапазон рабочей температуры воды 0°C ... +150°C

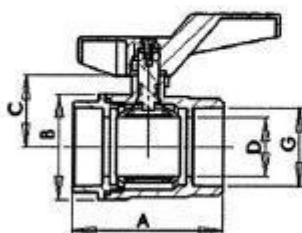
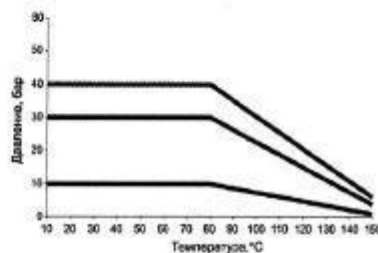
Диапазон рабочей температуры для воздуха -15°C ... +220°C

Диапазон номинальных диаметров: 15... 50 мм

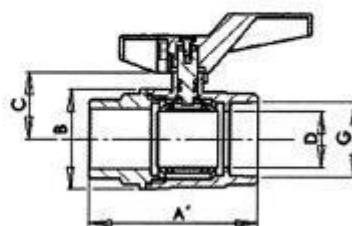
Присоединение: трубная цилиндрическая резьба STN ISO 228-1 или STN ISO 10226-1

**Материалы:**

- корпус, шар и шпindelь - латунь CW617N;
- гайка - сталь;
- уплотнение шара - тефлон PTFE;
- уплотнение шпинделя - VITON, EPDT;
- ручка - алюминиевый сплав;



арт. E1U090



арт. E1U091

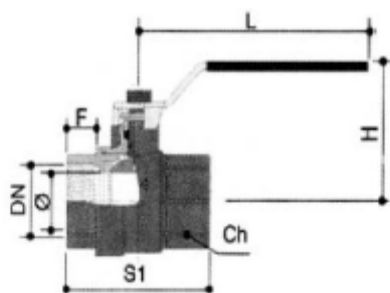
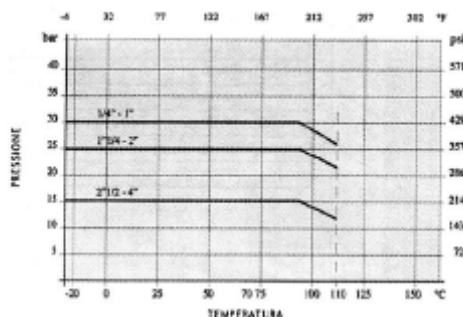
DN, мм	15	20	25	32	40	50
G "	1/2	3/4	1	1 1/4	1 1/2	2
A, мм	49,5	55	62	77	87	102
A', мм	57,5	64,5	72	88,5	102,5	119
B, мм	30,5	36	42	53,5	67	81,5
C, мм	24	27	30,5	36	49,5	57,5
D, мм	15	19	24	30	39,5	49
Вес, гр. арт. E1U090	158	232	350	548	909	1421
Вес, гр. арт. E1U091	175	260	390	640	960	1535
Рабочее давление, бар	40	40	30	30	30	30

Кран шаровый муфтовый для воды EUROPA арт. 1EU090, 1EU091 SATEC (Словакия) PN <sub>max</sub> 4,0 МПа; t <sub>max</sub> 150 °C		ВВ арт. 1EU090	ВН арт. 1EU091	
	DN, "	Кол-во в упаковке	Цена, долл. США с НДС	
	1/2	120	2,68	2,92
	3/4	120	3,79	4,06
	1	60	5,97	6,57
	1 1/4	40	8,97	9,66
	1 1/2	30	14,68	16,30
	2	24	23,23	25,49

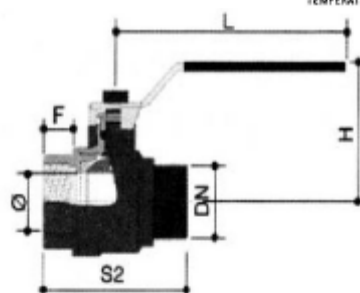
**Краны шаровые EVERLAST арт. 954, 956 производства IVR (Италия)** предназначены для работы при температуре окружающей среды в диапазоне:  $-10^{\circ}\text{C} \dots +110^{\circ}\text{C}$   
 Диапазон рабочей температуры воды:  $0^{\circ}\text{C} \dots +110^{\circ}\text{C}$   
 Диапазон номинальных диаметров: 15 ... 100 мм  
 Присоединение: трубная цилиндрическая резьба: UNI ISO 228/1

**Материалы:**

- ≡ корпус, шар и шпindelь - латунь CW 617N;
- ≡ гайка - сталь;
- ≡ рукоятка, гайка - сталь;
- ≡ шток, сальник - латунь CW 614N;
- ≡ уплотнение шара - тефлон PTFE;
- ≡ уплотнение шпинделя - NBR



арт. IVR954



арт. IVR956

DN, мм	15	20	25	32	40	50	65	80	100
G, дюйм	1/2	3/4	1	1 1/4	1 1/2	2	2 1/2	3	4
F, мм	11	13	15	17	18	20,5	23	27	29
S1, мм	48	58	69	80	91	108	132	151	181
S2, мм	48	58	69	80	91	108	-	-	-
H, мм	42	44	57	61	72	77	110	121	160
L, мм	90	90	105	105	150	150	227	227	227
PN max, МПа	3,2	3,2	3,2	2,5	2,5	2,5	1,6	1,6	1,6

Кран шаровый муфтовый для воды EVERLAST арт. 954, 956 IVR (Италия) PN <sub>max</sub> 3,2 МПа; t <sub>max</sub> 110°C		ВВ арт. IVR 954	ВН арт. IVR 956	
	DN, "	Кол-во в упаковке	Цена, евро с НДС	Цена, евро с НДС
	1/2	120	2,66	2,72
	3/4	80	3,54	3,51
	1	48	5,78	5,82
	1 1/4	32	9,27	9,27
	1 1/2	24	13,56	13,23
	2	16	19,53	19,26
	2 1/2	8	43,92	***
	3	6	62,84	***
4	2	102,06	***	